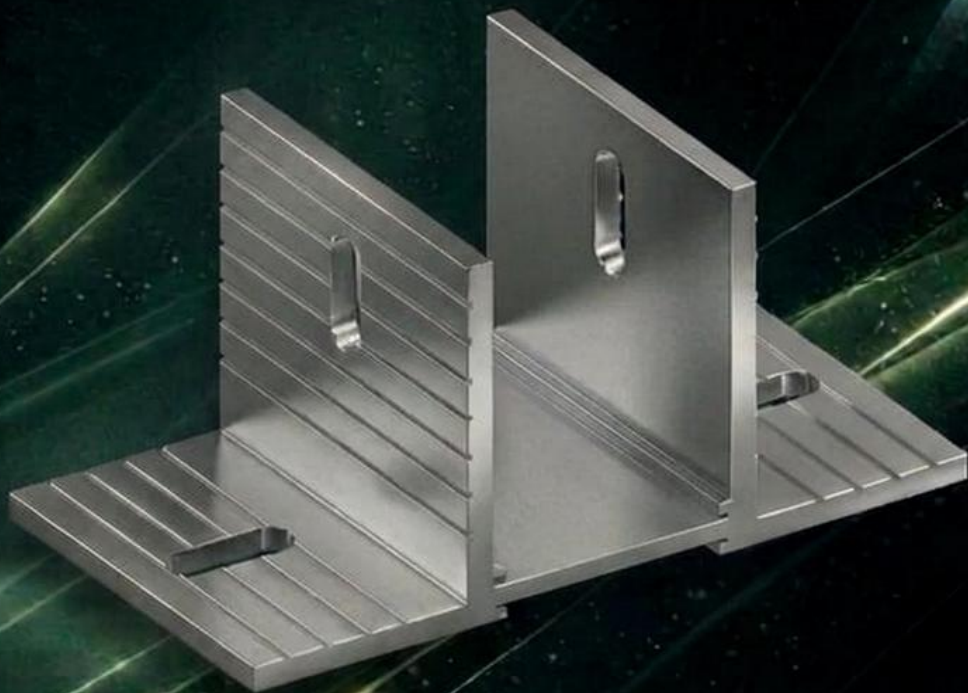


GR FER

Líder em acessórios para Fachadas e Gradis

ANCORAGENS

Segurança e Precisão
para Pele de Vidro.



www.grfer.com.br



(11) 2701-2600



Rua Salvador Mota, 300
Vila Industrial – São Paulo/SP

REVISÃO ABR/2026

ANCORAGENS

Segurança e Precisão
para Pele de Vidro.

ÍNDICE

| | | |
|---|---|---|
| GRA.0010 PÁG.04  | GRA.0130 PÁG.10  | GRA.0290 a GRA.0430 PÁG.16  |
| GRA.0020 PÁG.04  | GRA.0140 PÁG.10  | GRA.0440 a GRA.0580 PÁG.16  |
| GRA.0030 PÁG.05  | GRA.0150 PÁG.11  | GRA.0590 PÁG.17  |
| GRA.0040 PÁG.05  | GRA.0160 PÁG.11  | GRA.0591 PÁG.17  |
| GRA.0050 PÁG.06  | GRA.0170 PÁG.12  | GRA.0600 PÁG.18  |
| GRA.0060 PÁG.06  | GRA.0180 PÁG.12  | GRA.0601 PÁG.18  |
| GRA.0070 PÁG.07  | GRA.0200 PÁG.13  | GRA.0610 PÁG.19  |
| GRA.0080 PÁG.07  | GRA.0210 PÁG.13  | GRA.0620 PÁG.19  |
| GRA.0090 PÁG.08  | GRA.0220 PÁG.14  | GRA.0640 a GRA.0780 PÁG.20  |
| GRA.0100 PÁG.08  | GRA.0230 PÁG.14  | GRA.0790 a GRA.0930 PÁG.20  |
| GRA.0110 PÁG.09  | GRA.0240 PÁG.15  | GRA.0940 PÁG.21  |
| GRA.0120 PÁG.09  | GRA.0250 PÁG.15  | GRA.0950 PÁG.21  |

REVISÃO ABR/2026

GR FER

Líder em acessórios para Fachadas e Gradis



www.grfer.com.br



(11) 2701-2600



Rua Salvador Mota, 300
Vila Industrial - São Paulo/SP

ANCORAGENS

Segurança e Precisão
para Pele de Vidro.

ÍNDICE

GRA.0960 PÁG.22



GRA.1140 PÁG.28



GRA.1380 PÁG.34



GRA.0970 PÁG.22



GRA.1150 PÁG.28



GRA.1390 PÁG.34



GRA.0980 PÁG.23



GRA.1190 PÁG.29



GRA.1400 PÁG.34



GRA.0990 PÁG.23



GRA.1200 PÁG.29



GRA.1410 PÁG.34



GRA.1000 PÁG.24



GRA.1210 PÁG.30



GRA.1420 PÁG.34



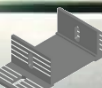
GRA.1010 PÁG.24



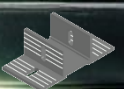
GRA.1220 PÁG.30



GRA.1430 PÁG.34



GRA.1020 PÁG.25



GRA.1230 PÁG.31



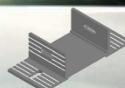
GRA.1440 PÁG.35



GRA.1030 PÁG.25



GRA.1240 PÁG.31



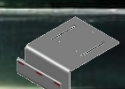
GRA.1450 PÁG.35



GRA.1040 PÁG.26



GRA.1250 PÁG.32



GRA.1050 PÁG.26



GRA.1270 PÁG.32



GRA.1060 PÁG.27



GRA.1280 PÁG.33



GRA.1070 PÁG.27



GRA.1310 PÁG.33



REVISÃO ABR/2026

GR FER

Líder em acessórios para Fachadas e Gradis



www.grfer.com.br

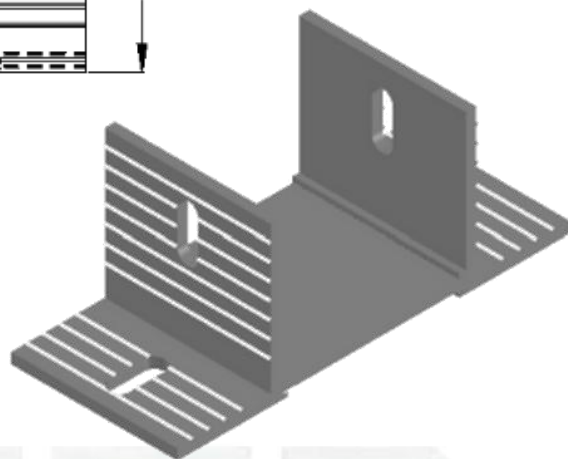
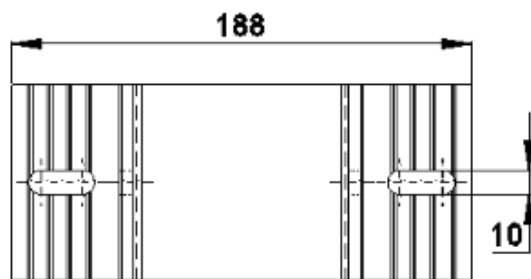
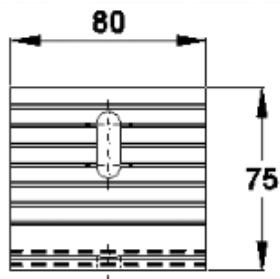
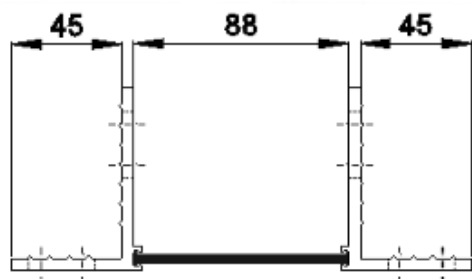


(11) 2701-2600



Rua Salvador Mota, 300
Vila Industrial - São Paulo/SP

ANCORAGENS



GRA.0010

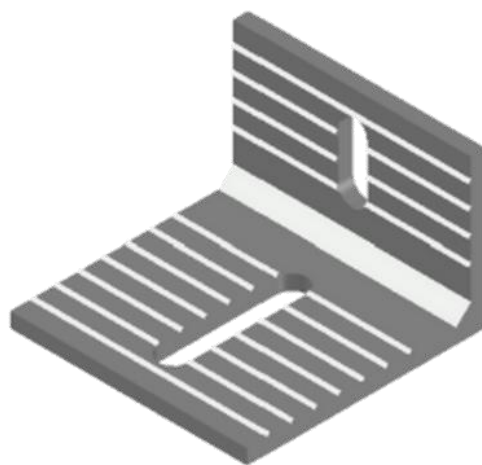
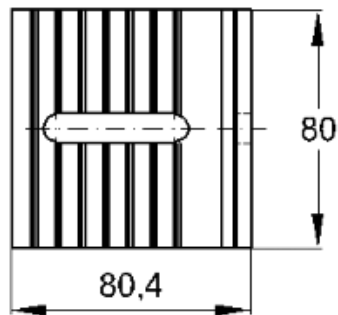
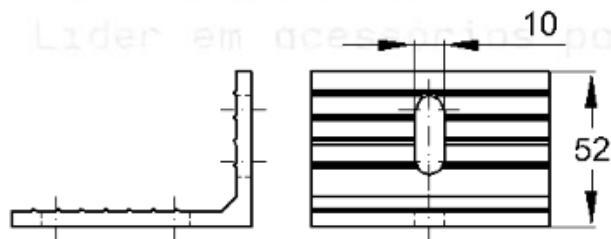
ANCORAGEM CENTRAL PRUMADA

Código de Mercado: FAA216 / ALG-2051 / ANC-3402

Perfil de Encaixe: FA-200 / FA-202 / FA-375 / FA-400 / ALG-2040 / ALG-2048 / ALG-2070 / PS-305/306/307/308

Acabamento: Natural / Cores

Material: Alumínio



GRA.0020

ANCORAGEM LATERAL PRUMADA

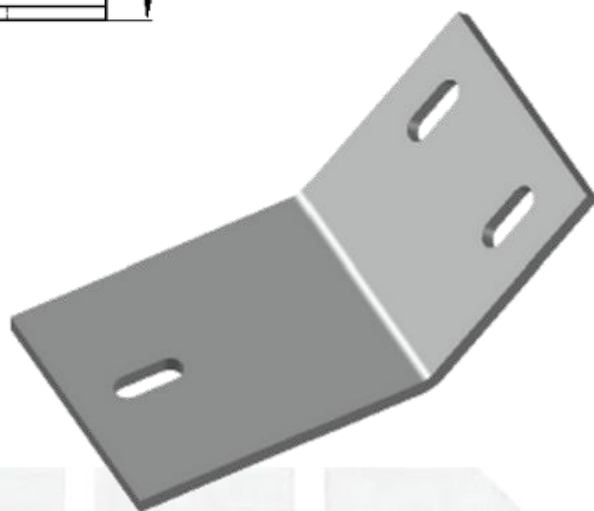
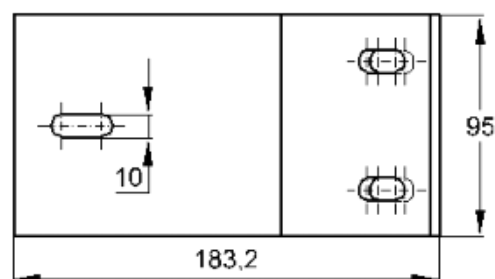
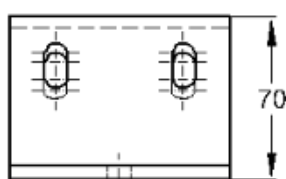
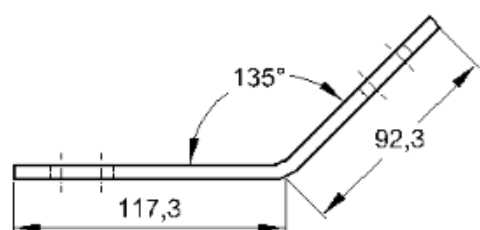
Código de Mercado: FAA217 / ANC-966 / ANC-0501 / PS-342 / PS-305 / PS-306 / PS-307 / PS-30

Perfil de Encaixe: FA-201 / FA-278 / FA-511 / FC-243 / FC-325 / FC-326 / MO-020

Acabamento: Natural / Cores

Material: Alumínio

ANCORAGENS



GRA.0030

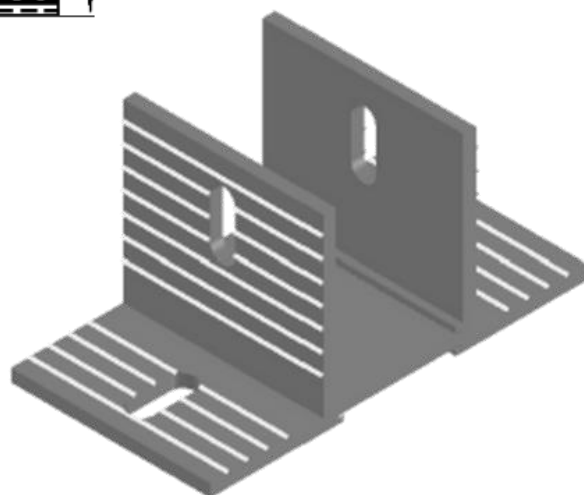
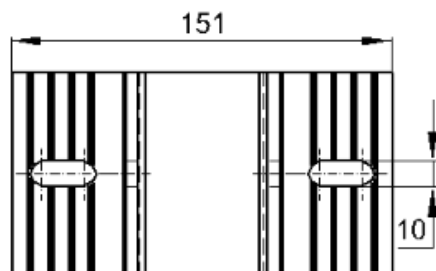
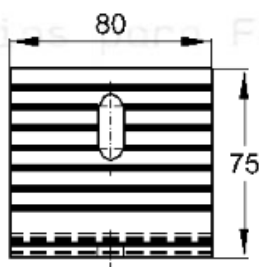
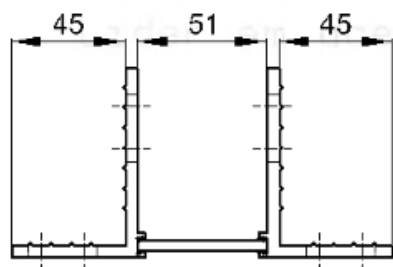
ANCORAGEM LATERAL PRUMADA

Código de Mercado: FAA242

Perfil de Encaixe: FA-236

Acabamento: Natural / Cores

Material: Alumínio



GRA.0040

ANCORAGEM CENTRAL PRUMADA

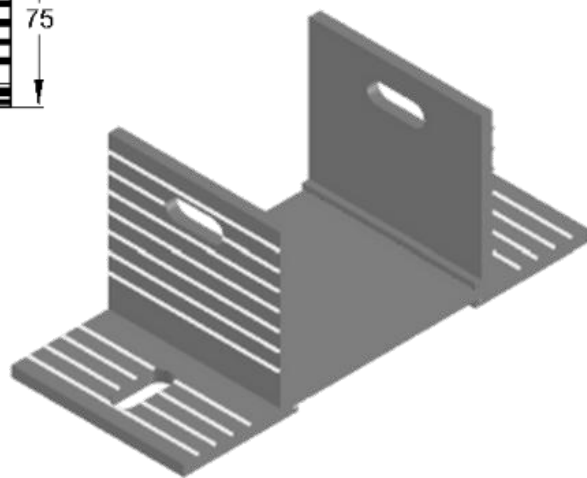
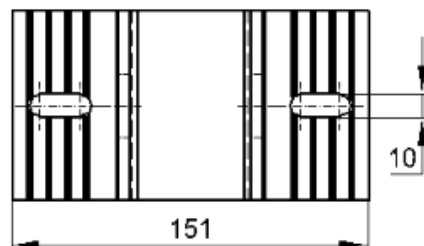
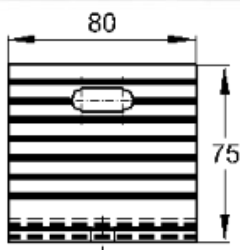
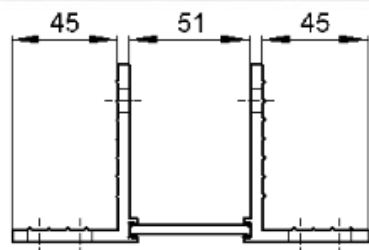
Código de Mercado: FAA243 / ALG-2060

Perfil de Encaixe: FA-262 / FA-398 / ALG-2000

Acabamento: Natural / Cores

Material: Alumínio

ANCORAGENS



GRA.0050

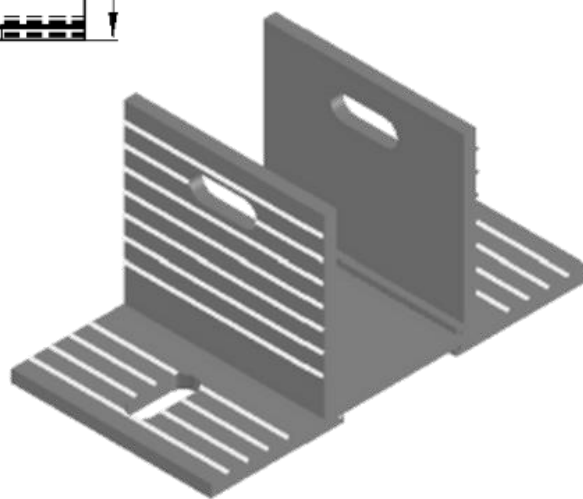
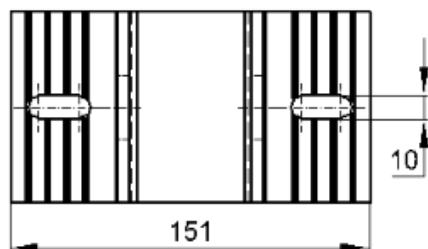
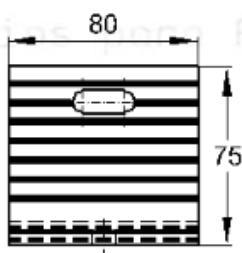
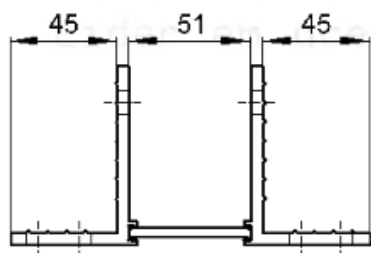
ANCORAGEM CENTRAL DILATAÇÃO

Código de Mercado: FAA246 / ALG-2051 / ANC-3401

Perfil de Encaixe: FA-200 / FA-202 / FA-375 / FA-400 / ALG-2040 / ALG-2048 / ALG-2070 / PS-305 / PS-306/PS-307/ PS-308

Acabamento: Natural / Cores

Material: Alumínio



GRA.0060

ANCORAGEM CENTRAL DILATAÇÃO

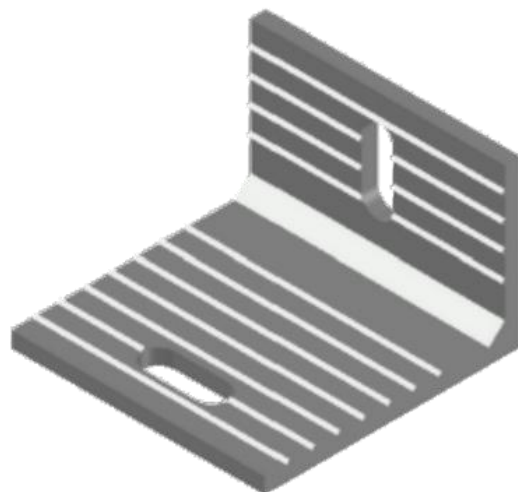
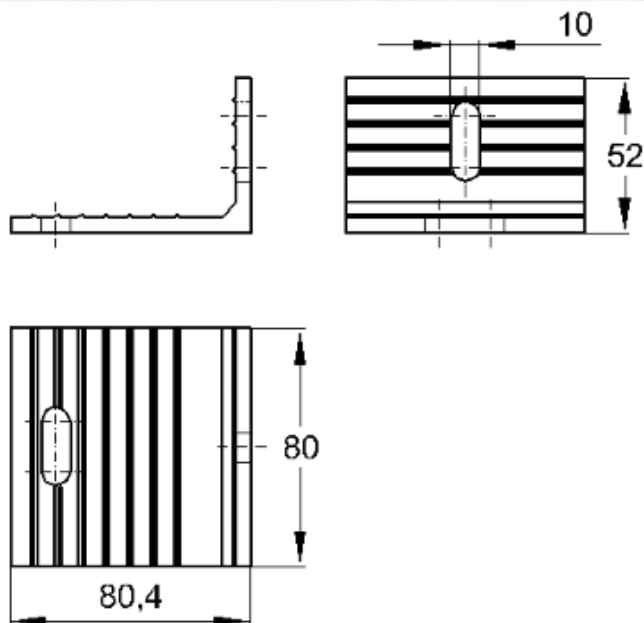
Código de Mercado: FAA248 / ALG-2060

Perfil de Encaixe: FA-262 / FA-398 / ALG-2000

Acabamento: Natural / Cores

Material: Alumínio

ANCORAGENS



GRA.0070

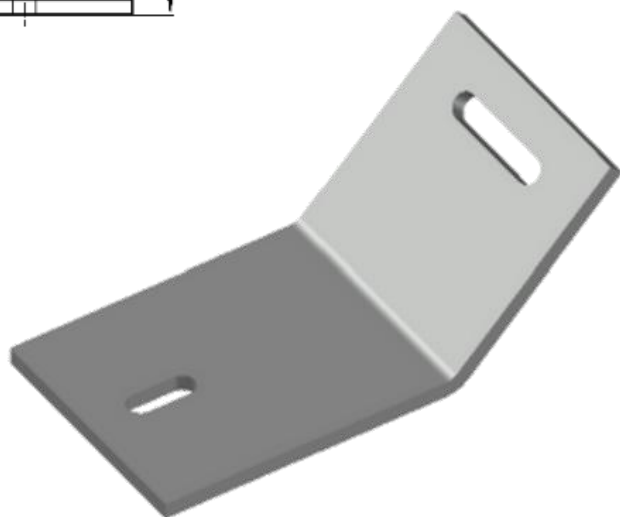
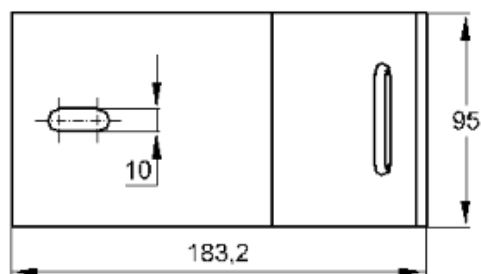
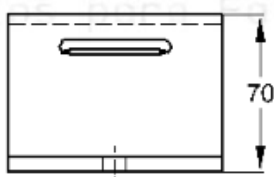
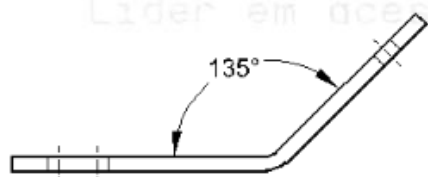
ANCORAGEM LATERAL DILATAÇÃO

Código de Mercado: FAA302

Perfil de Encaixe: FA-201 / FA-278 / FA-511 / FC-243 / FC-325 / FC-326 / MO-020

Acabamento: Natural / Cores

Material: Alumínio



GRA.0080

ANCORAGEM LATERAL DILATAÇÃO

Código de Mercado: FAA303

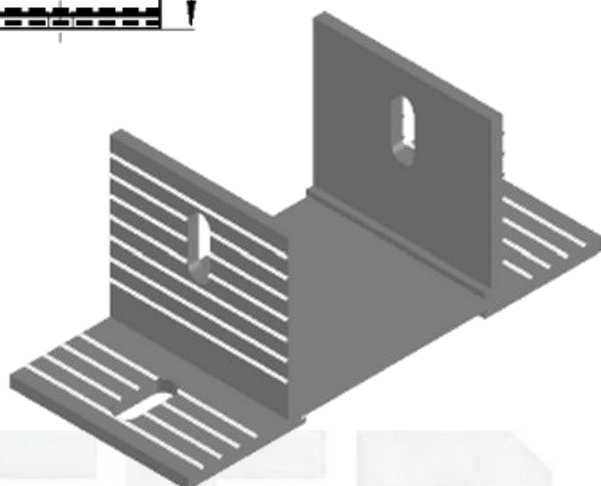
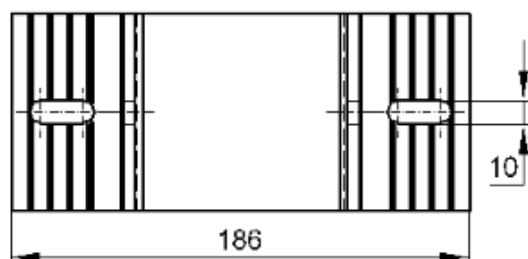
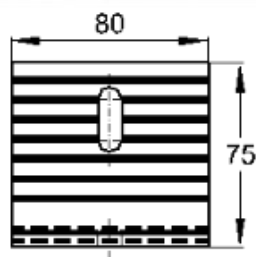
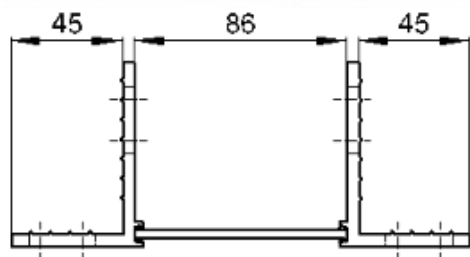
Perfil de Encaixe: FA-236

Acabamento: Natural / Cores

Material: Alumínio

07

ANCORAGENS



GRA.0090

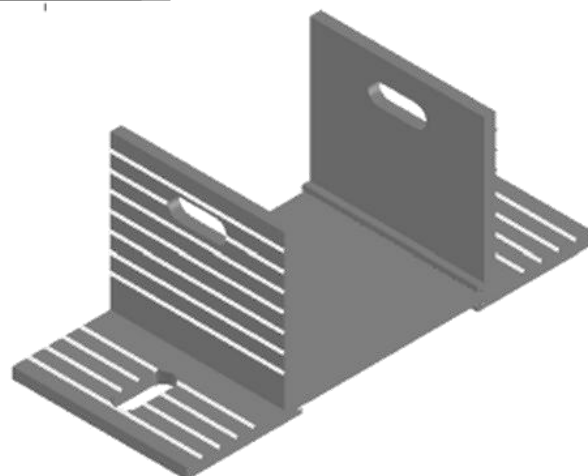
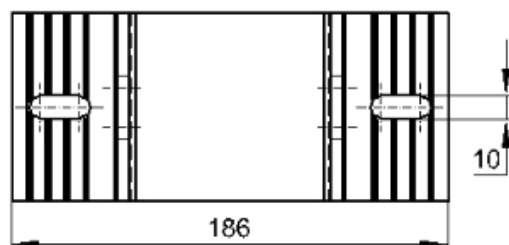
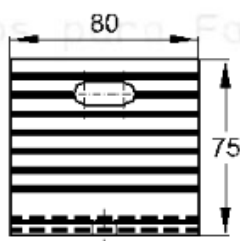
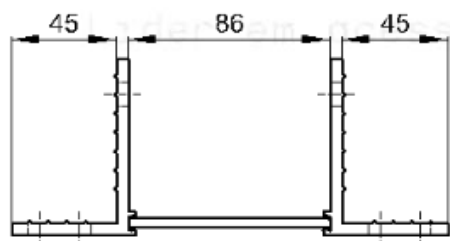
ANCORAGEM CENTRAL PRUMADA

Código de Mercado: ANC804 / GRA600

Perfil de Encaixe: VL020 / SPG-001 / SPG-006 / SPG-007

Acabamento: Natural / Cores

Material: Alumínio



GRA.0100

ANCORAGEM CENTRAL DILATAÇÃO

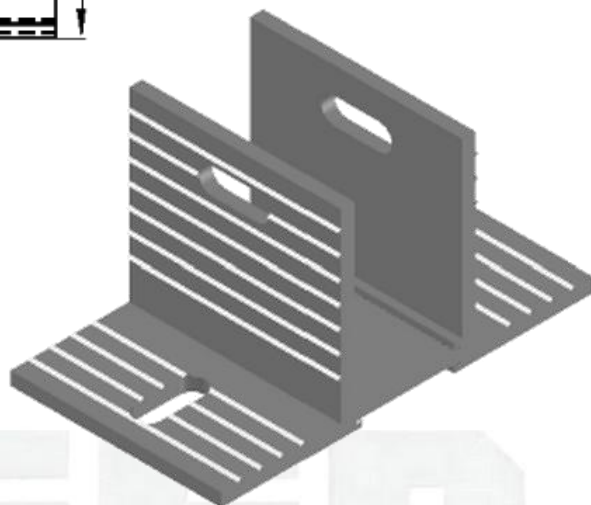
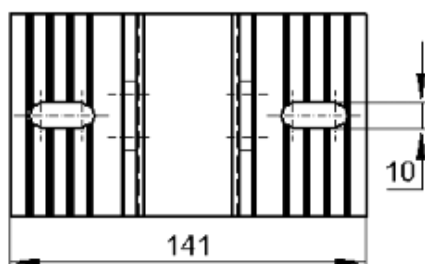
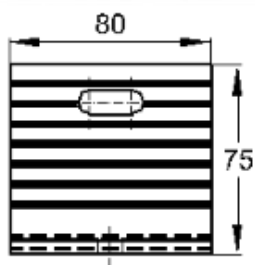
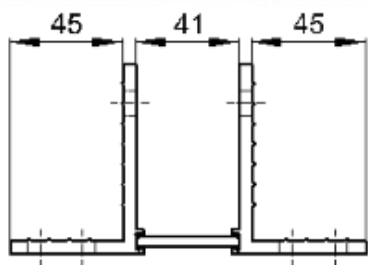
Código de Mercado: GRA601 / ANC805

Perfil de Encaixe: VL020 / SPG-001 / SPG-006 / SPG-007

Acabamento: Natural / Cores

Material: Alumínio

ANCORAGENS



GRA.0110

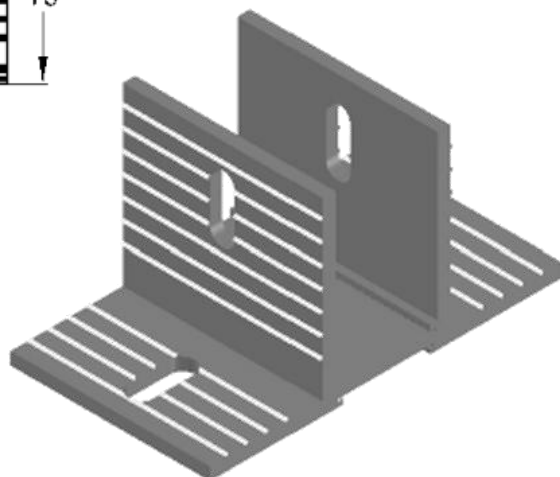
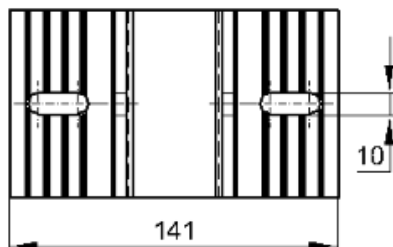
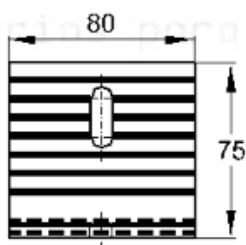
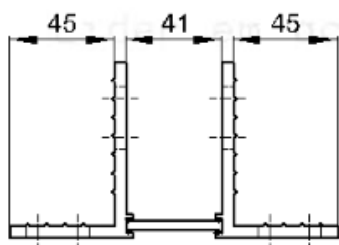
ANCORAGEM CENTRAL DILATAÇÃO

Código de Mercado: —

Perfil de Encaixe: CG0168/ CG182/ CS004/GS043/MO020

Acabamento: Natural / Cores

Material: Alumínio



GRA.0120

ANCORAGEM CENTRAL DILATAÇÃO

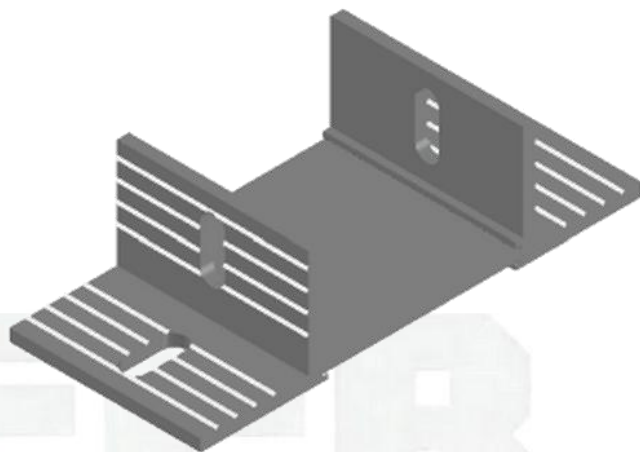
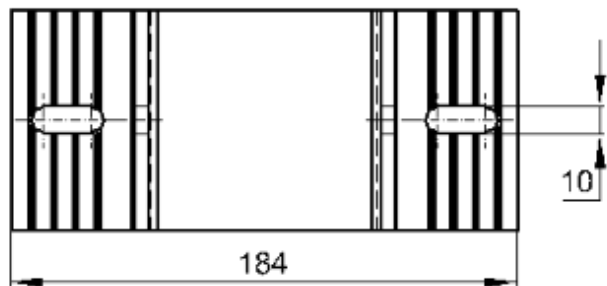
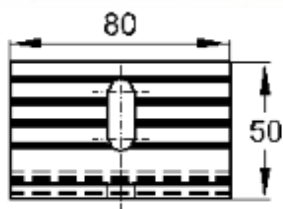
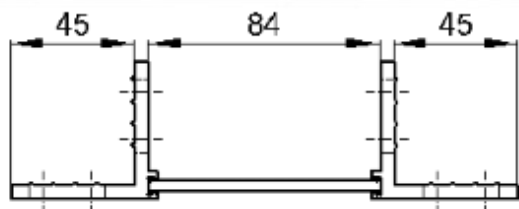
Código de Mercado: ANC-799 / ANC985 / FAA429 / ANC-0500 / ANC-429

Perfil de Encaixe: CG-0168 / CG182 / GS-004 / GS-043 / MO020 / CG-206

Acabamento: Natural / Cores

Material: Alumínio

ANCORAGENS



GRA.0130

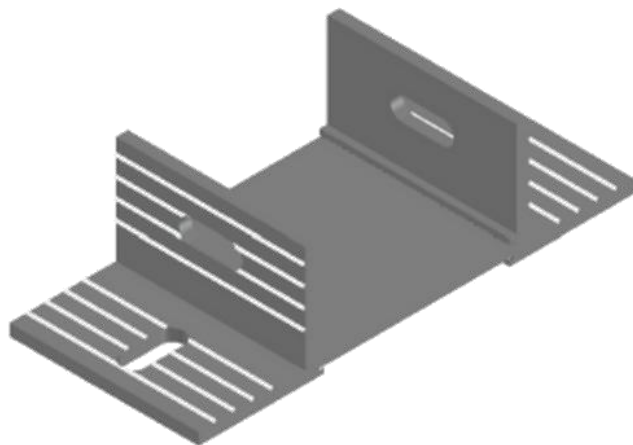
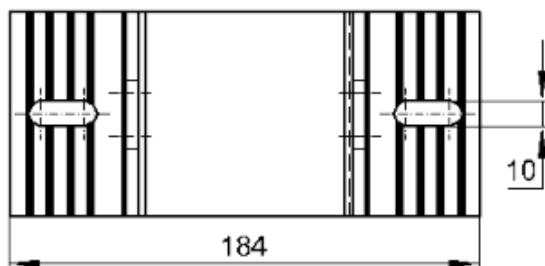
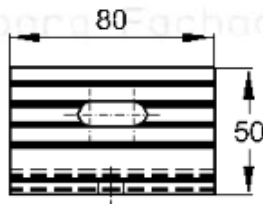
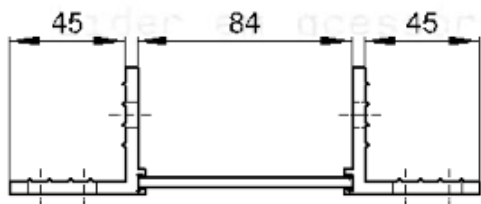
ANCORAGEM CENTRAL PRUMADA

Código de Mercado: ANC800

Perfil de Encaixe: VL001 / VL025

Acabamento: Natural / Cores

Material: Alumínio



GRA.0140

ANCORAGEM CENTRAL DILATAÇÃO

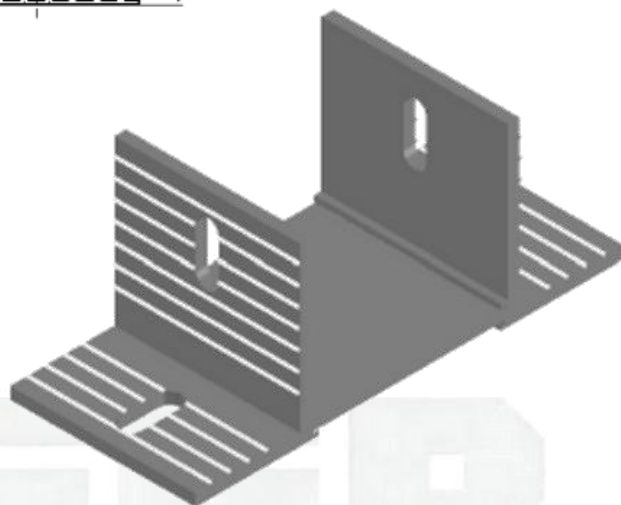
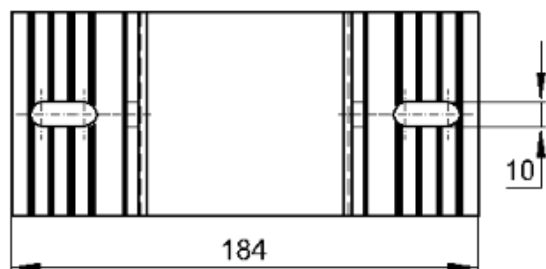
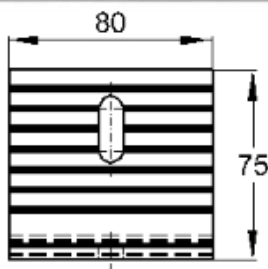
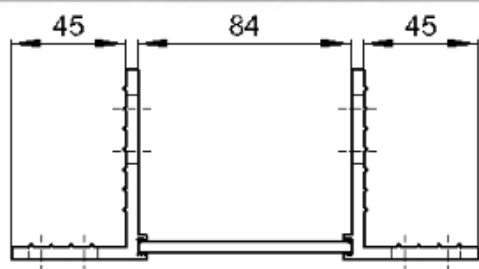
Código de Mercado: ANC801

Perfil de Encaixe: VL001 / VL025

Acabamento: Natural / Cores

Material: Alumínio

ANCORAGENS



GRA.0150

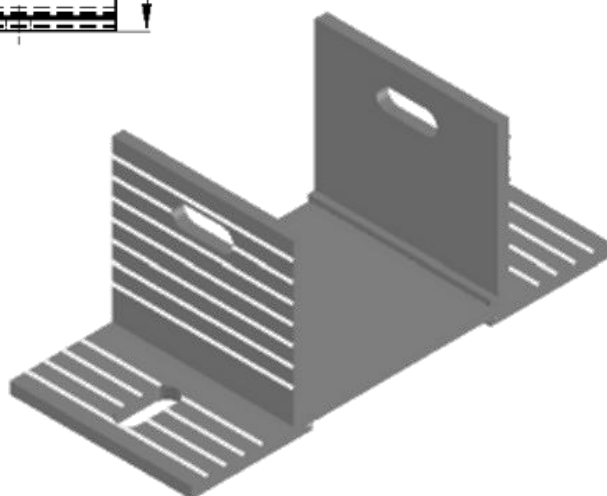
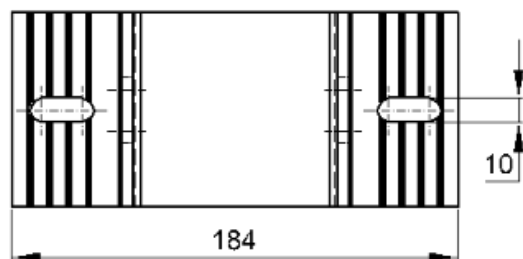
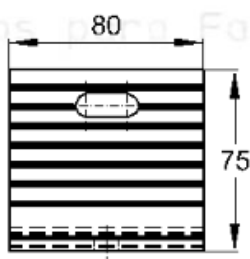
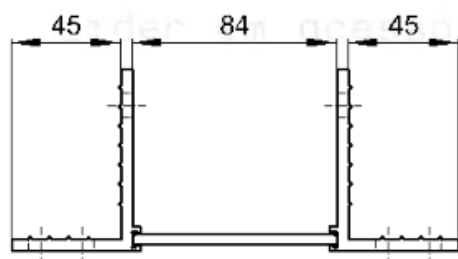
ANCORAGEM CENTRAL PRUMADA

Código de Mercado: ANC802

Perfil de Encaixe: VL024

Acabamento: Natural / Cores

Material: Alumínio



GRA.0160

ANCORAGEM CENTRAL DILATAÇÃO

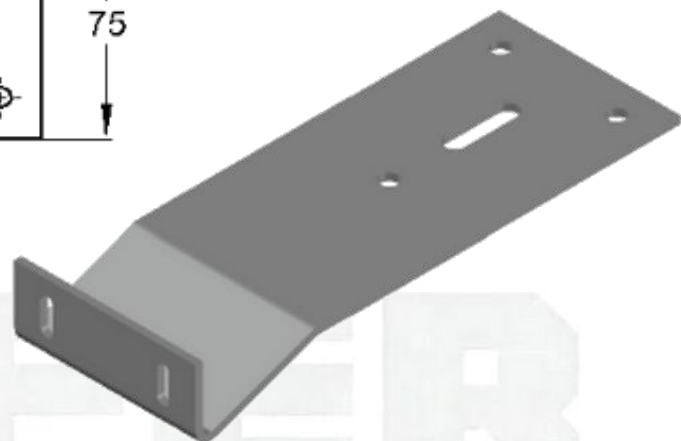
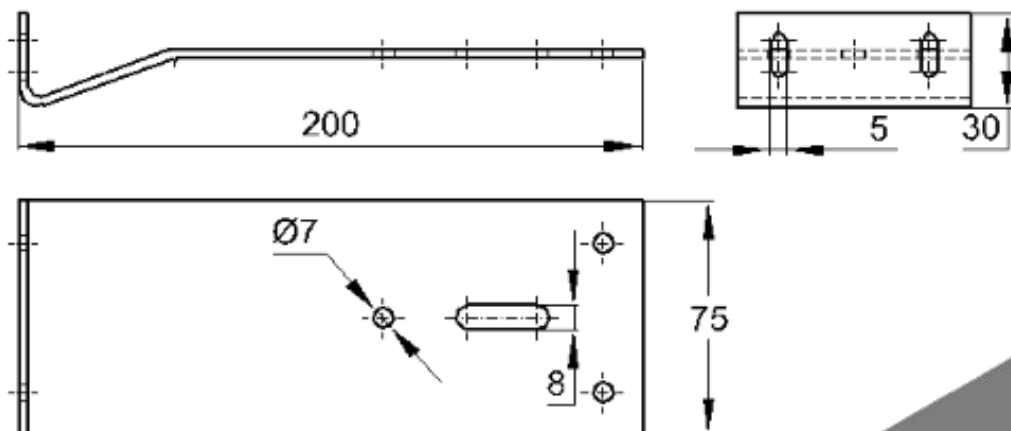
Código de Mercado: ANC803

Perfil de Encaixe: VL024

Acabamento: Natural / Cores

Material: Alumínio

ANCORAGENS



GRA.0170

ANCORAGEM AUXILIAR FORRO EM AÇO INOX

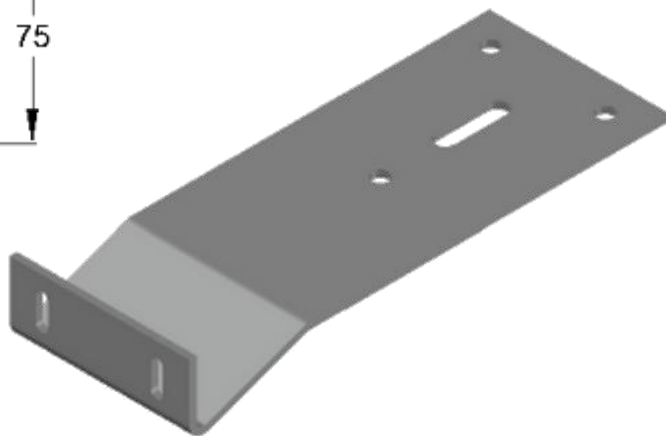
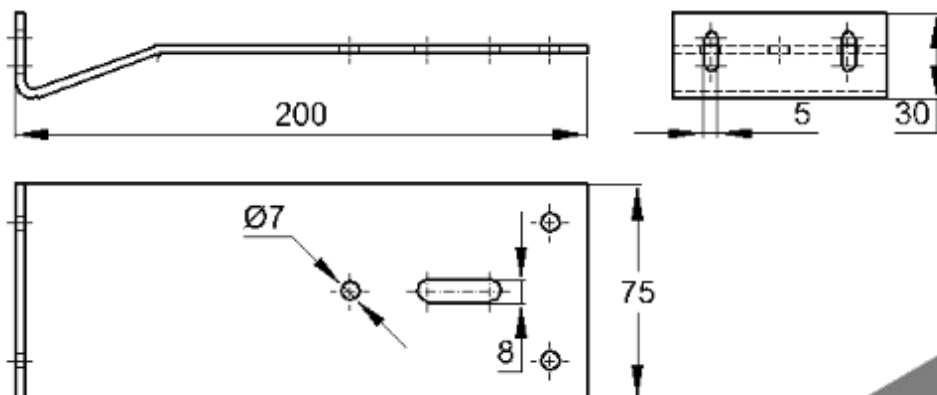
Código de Mercado: ----

Perfil de Encaixe: ----

Acabamento: Natural / Cores

Material: Aço Inox

Líder em acessórios para Fachadas e Gradis



GRA.0180

ANCORAGEM AUXILIAR FORRO EM AÇO

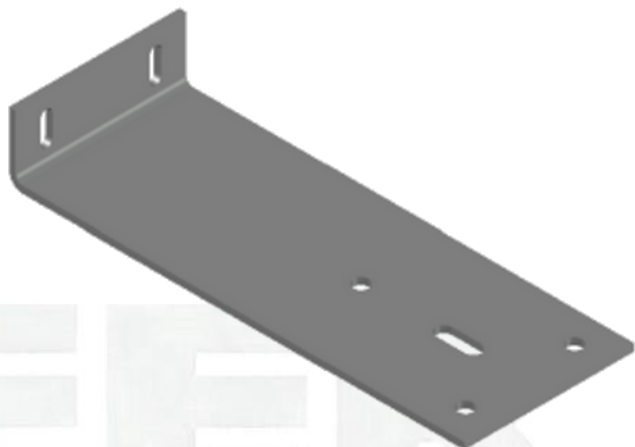
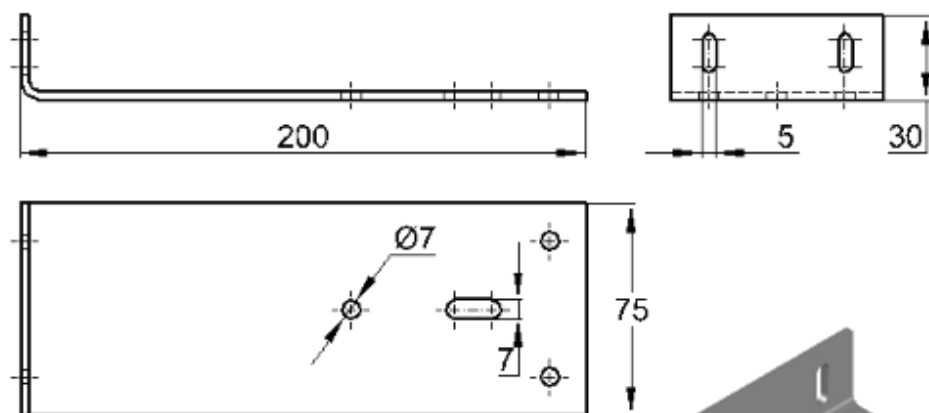
Código de Mercado: ----

Perfil de Encaixe: ----

Acabamento: Galvanizado

Material: Aço

ANCORAGENS



GRA.0200

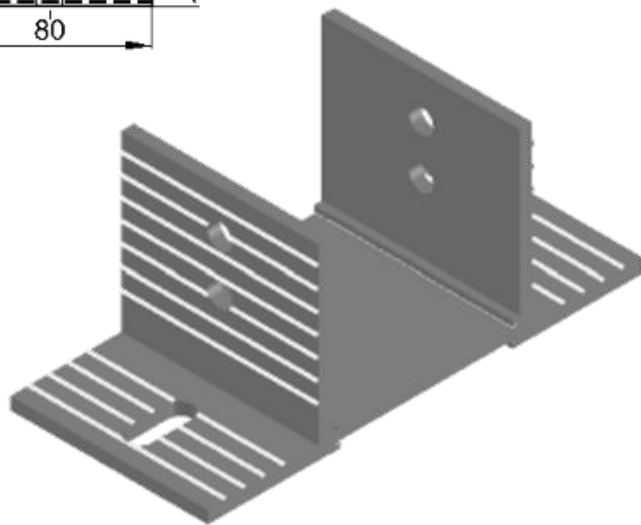
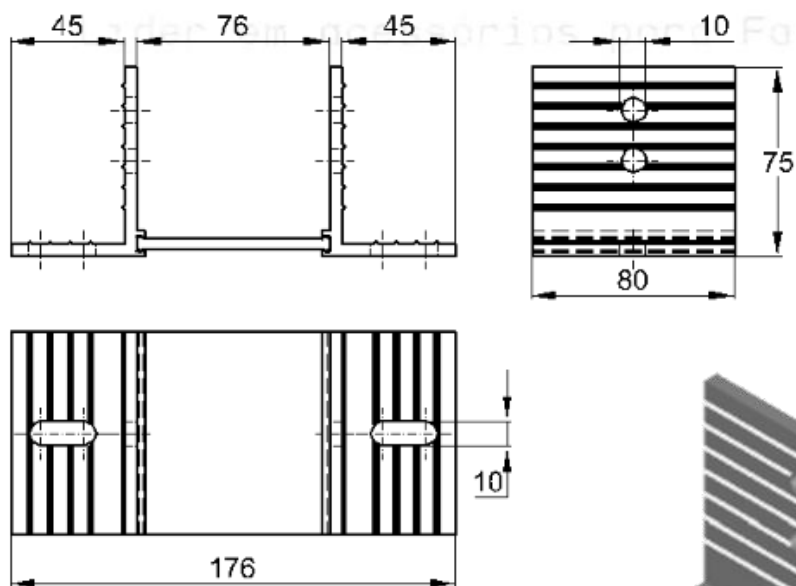
ANCORAGEM AUXILIAR SIMPLES

Código de Mercado: ----

Perfil de Encaixe: ----

Acabamento: Galvanizado

Material: Aço



GRA.0210

ANCORAGEM CENTRAL

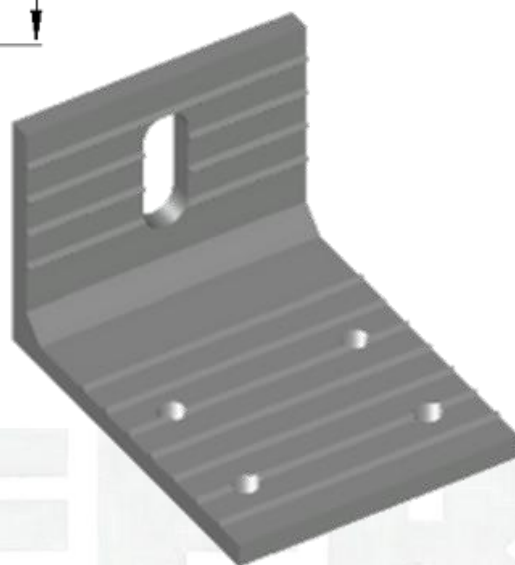
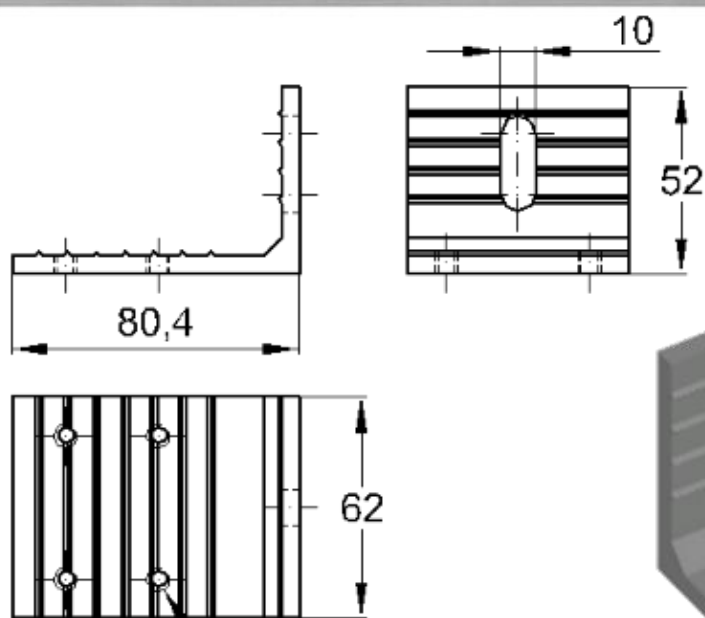
Código de Mercado: ANC-951

Perfil de Encaixe: FC-202 / FC-232

Acabamento: Natural / Cores

Material: Alumínio

ANCORAGENS



GRA.0220 ROSCA $\frac{1}{2}$ "

ANCORAGEM INFERIOR

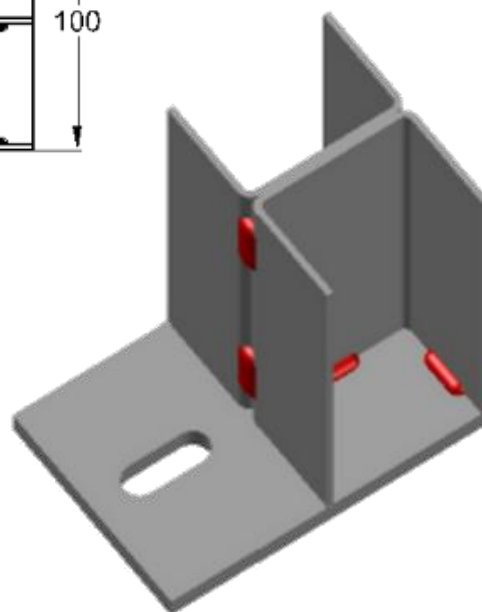
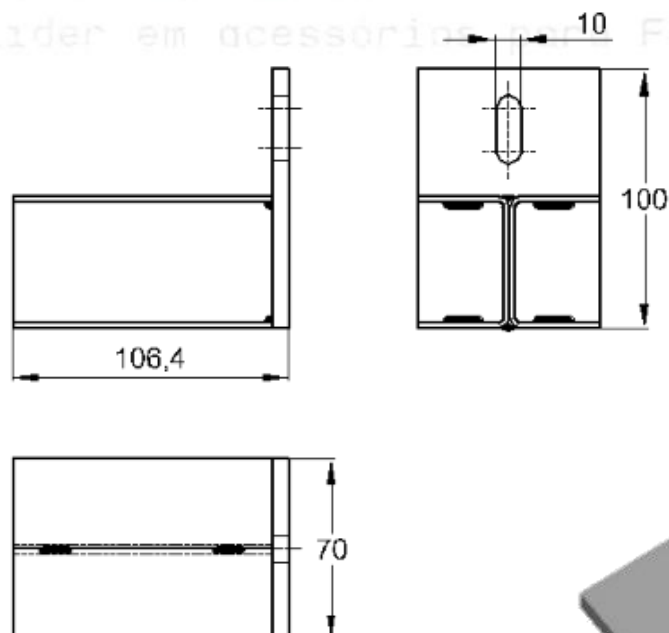
Código de Mercado: ANC-964

Perfil de Encaixe: FC-202

Acabamento: Natural / Cores

Material: Alumínio

Lider em acessórios para Fachadas e Gradis



GRA.0230

ANCORAGEM TELESCÓPICA

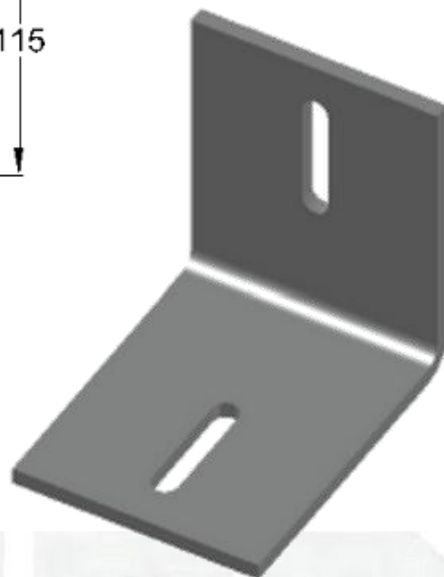
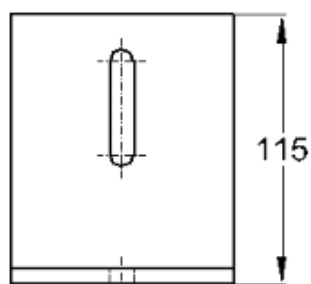
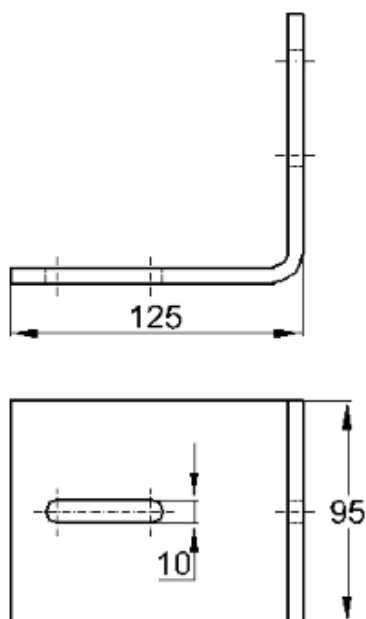
Código de Mercado: ANC-965

Perfil de Encaixe: FC-202

Acabamento: Galvanizado

Material: Aço

ANCORAGENS



GRA.0240

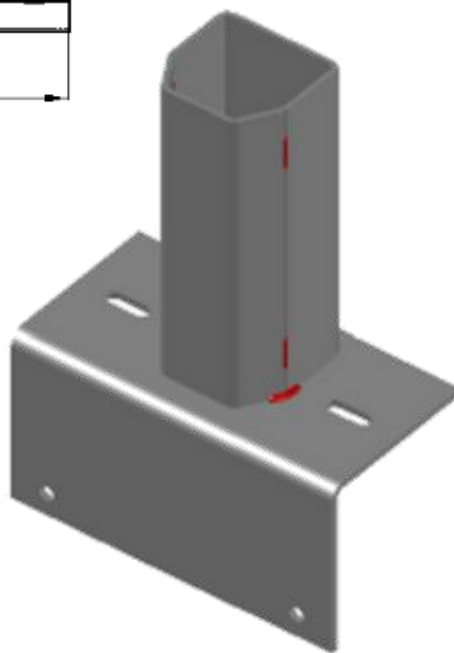
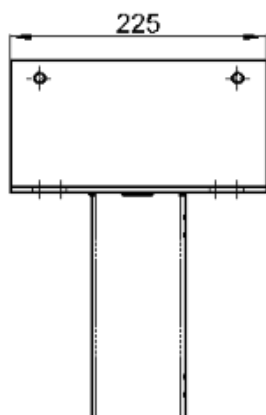
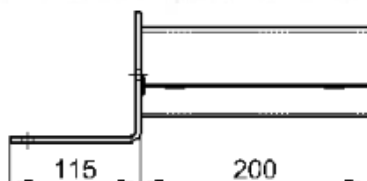
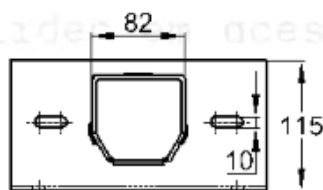
ANCORAGEM LATERAL PRUMADA

Código de Mercado: ANC967

Perfil de Encaixe: VL023 / VL028 / VL030 / VL034 / VL036 / VL041 / VL042 / VL057

Acabamento: Natural / Cores

Material: Alumínio



GRA.0250

ANCORAGEM TELESCÓPIA SUPERIOR

Código de Mercado: ANC977

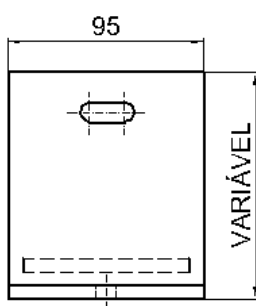
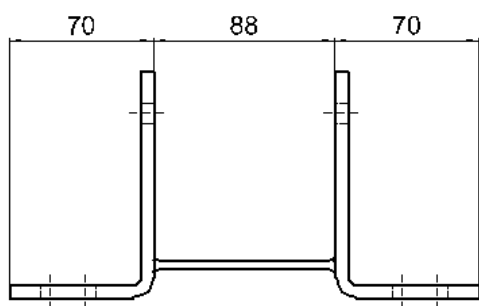
Perfil de Encaixe: LC048

Acabamento: Galvanizado

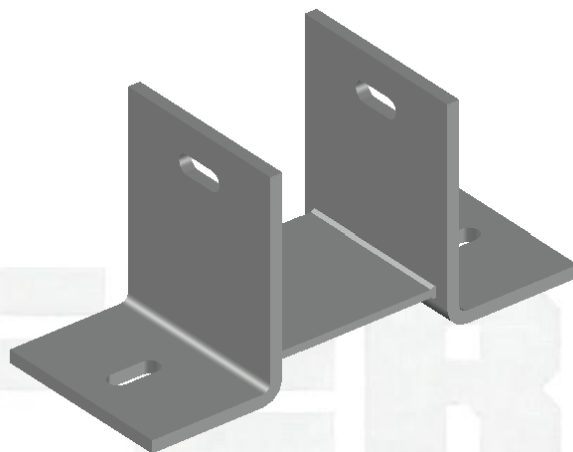
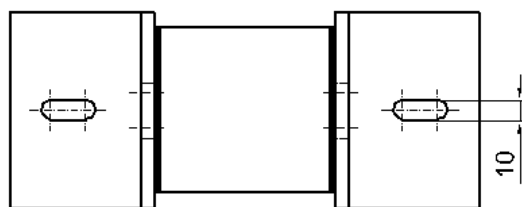
Material: Aço

15

ANCORAGENS



| CÓDIGO | VARIÁVEL | CÓDIGO | VARIÁVEL |
|----------|----------|----------|----------|
| GRA.0290 | 110 mm | GRA.0370 | 190 mm |
| GRA.0300 | 120 mm | GRA.0380 | 200 mm |
| GRA.0310 | 130 mm | GRA.0390 | 210 mm |
| GRA.0320 | 140 mm | GRA.0400 | 220 mm |
| GRA.0330 | 150 mm | GRA.0410 | 230 mm |
| GRA.0340 | 160 mm | GRA.0420 | 240 mm |
| GRA.0350 | 170 mm | GRA.0430 | 250 mm |
| GRA.0360 | 180 mm | | |



GRA.0290 a GRA.0430

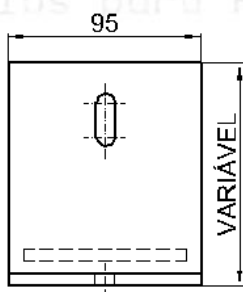
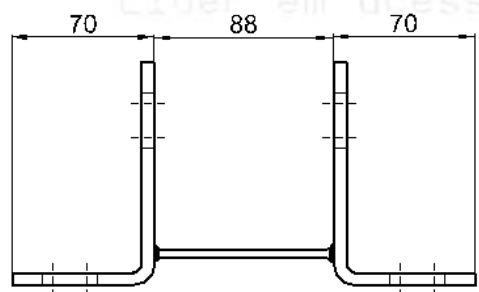
ANCORAGEM CENTRAL PRUMADA

Código de Mercado: -----

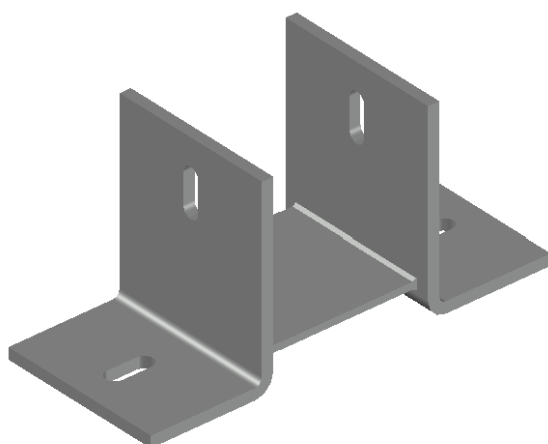
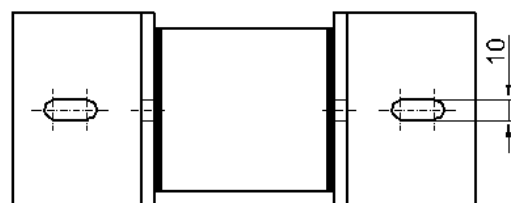
Perfil de Encaixe: FA-200 / ALG2040

Acabamento: Natural / Cores

Material: Alumínio



| CÓDIGO | VARIÁVEL | CÓDIGO | VARIÁVEL |
|----------|----------|----------|----------|
| GRA.0440 | 110 mm | GRA.0520 | 190 mm |
| GRA.0450 | 120 mm | GRA.0530 | 200 mm |
| GRA.0460 | 130 mm | GRA.0540 | 210 mm |
| GRA.0470 | 140 mm | GRA.0550 | 220 mm |
| GRA.0480 | 150 mm | GRA.0560 | 230 mm |
| GRA.0490 | 160 mm | GRA.0570 | 240 mm |
| GRA.0500 | 170 mm | GRA.0580 | 250 mm |
| GRA.0510 | 180 mm | | |



GRA.0440 a GRA.0580

ANCORAGEM CENTRAL DILATAÇÃO

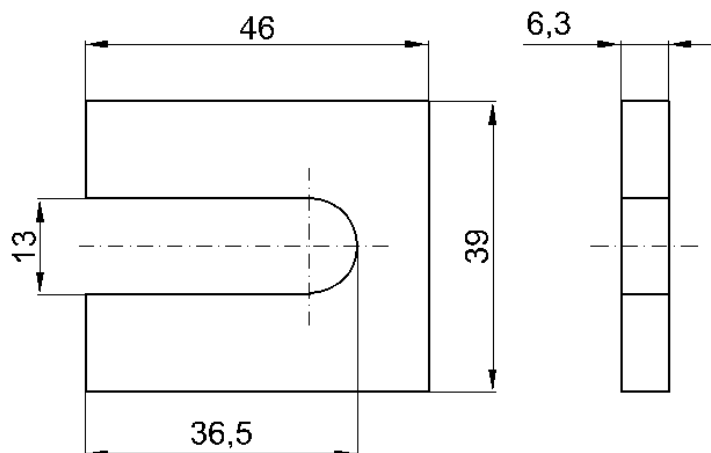
Código de Mercado: -----

Perfil de Encaixe: FA-200 / ALG-2040

Acabamento: Natural / Cores

Material: Alumínio

ANCORAGENS



GRA.0590

CALÇO PARA ANCORAGEM CENTRAL

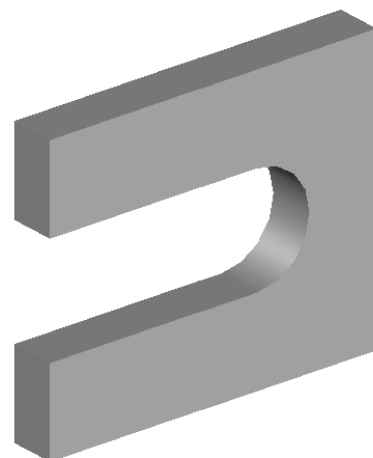
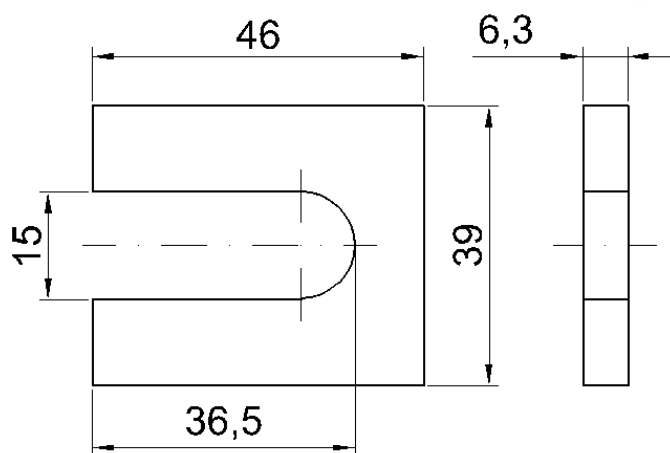
Código de Mercado: -----

Perfil de Encaixe: ANCORAGENS E INSERTS

Acabamento: Natural / Cores

Material: Alumínio

Lider em acessórios para Fachadas e Gradis



GRA.0591

CALÇO PARA ANCORAGEM CENTRAL

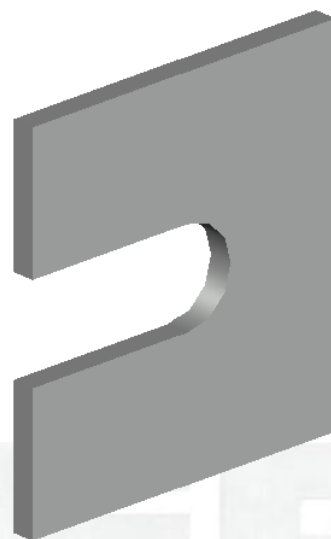
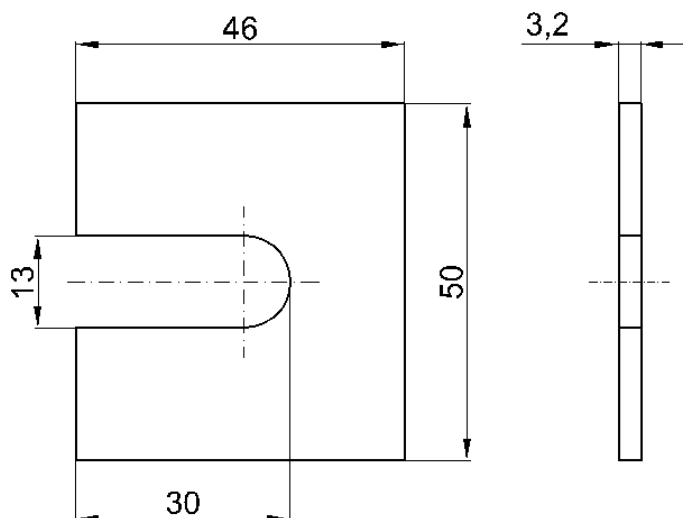
Código de Mercado: -----

Perfil de Encaixe: ANCORAGENS E INSERTS

Acabamento: Natural / Cores

Material: Alumínio

ANCORAGENS



GRA.0600

CALÇO PARA ANCORAGEM CENTRAL

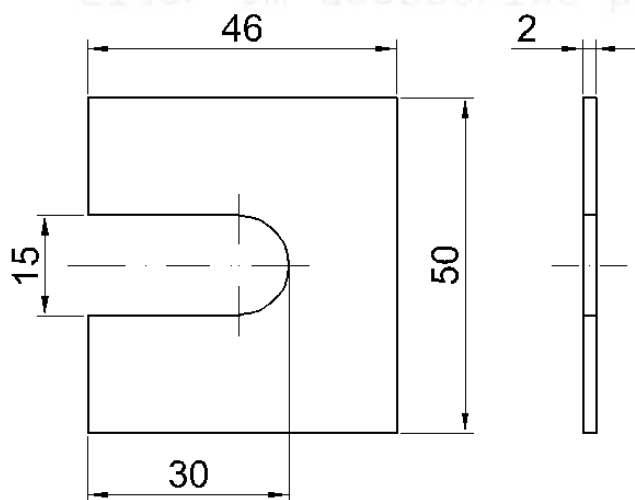
Código de Mercado: -----

Perfil de Encaixe: ANCORAGENS E INSERTS

Acabamento: Natural / Cores

Material: Alumínio

Líder em acessórios para Fachadas e Gradis



GRA.0601

CALÇO PARA ANCORAGEM CENTRAL

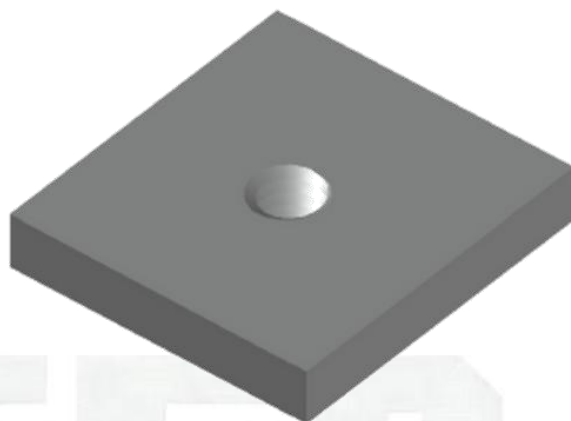
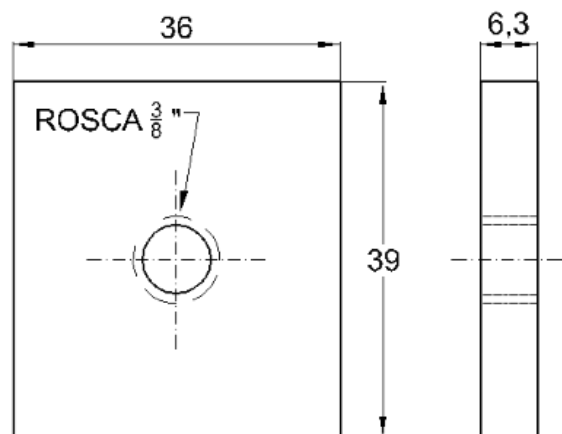
Código de Mercado: -----

Perfil de Encaixe: ANCORAGENS E INSERTS

Acabamento: Natural / Cores

Material: Alumínio

ANCORAGENS



GRA.0610

ARRUELA DE FIXAÇÃO

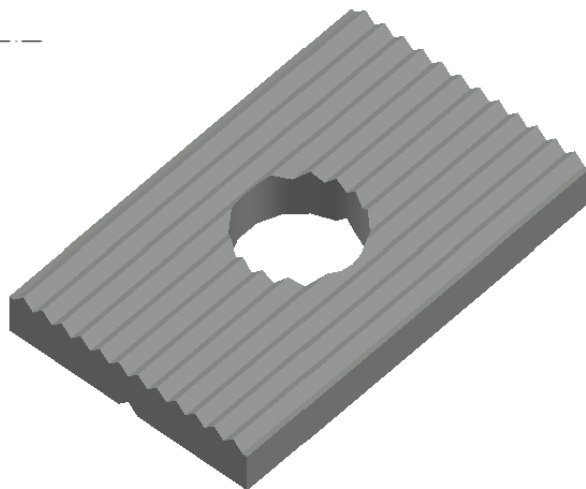
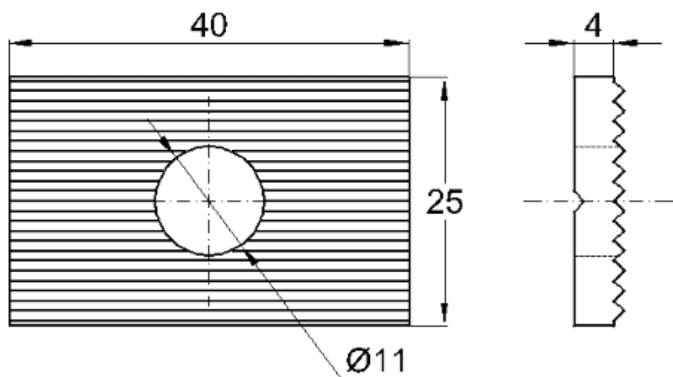
Código de Mercado: ----

Perfil de Encaixe: GRA.0190

Acabamento: Natural / Cores

Material: Alumínio

Líder em acessórios para Fachadas e Gradis



GRA.0620

ARRUELA DE FIXAÇÃO

Código de Mercado: GP-006

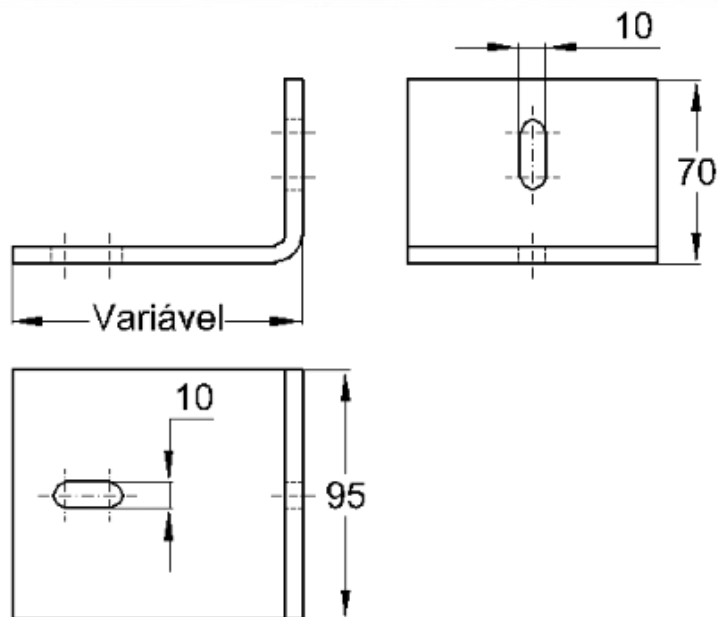
Perfil de Encaixe: Ancoragens e Inserts

Acabamento: Natural / Cores

Material: Alumínio

19

ANCORAGENS



GRA.0640 a GRA.0780 ANCORAGEM LATERAL PRUMADA

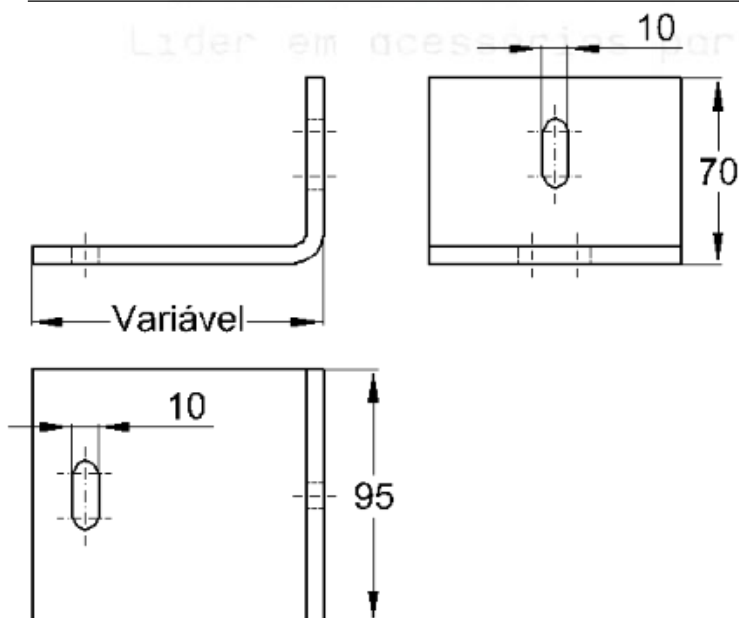
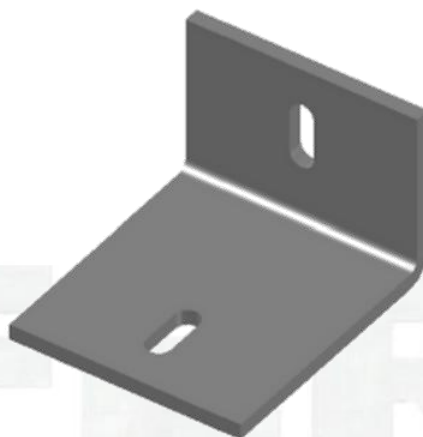
Código de Mercado: -----

Perfil de Encaixe: FA-200 / FK200 / ALG-2040

Acabamento: Natural / Cores

Material: Alumínio

| CÓDIGO | VARIÁVEL | CÓDIGO | VARIÁVEL |
|----------|----------|----------|----------|
| GRA.0640 | 110 mm | GRA.0720 | 190 mm |
| GRA.0650 | 120 mm | GRA.0730 | 200 mm |
| GRA.0660 | 130 mm | GRA.0740 | 210 mm |
| GRA.0670 | 140 mm | GRA.0750 | 220 mm |
| GRA.0680 | 150 mm | GRA.0760 | 230 mm |
| GRA.0690 | 160 mm | GRA.0770 | 240 mm |
| GRA.0700 | 170 mm | GRA.0780 | 250 mm |
| GRA.0710 | 180 mm | | |



GRA.0790 a GRA.0930 ANCORAGEM LATERAL DILATAÇÃO

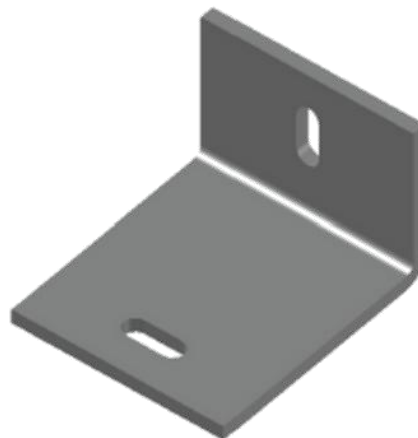
Código de Mercado: -----

Perfil de Encaixe: FA-200 / FK200 / ALG-2040

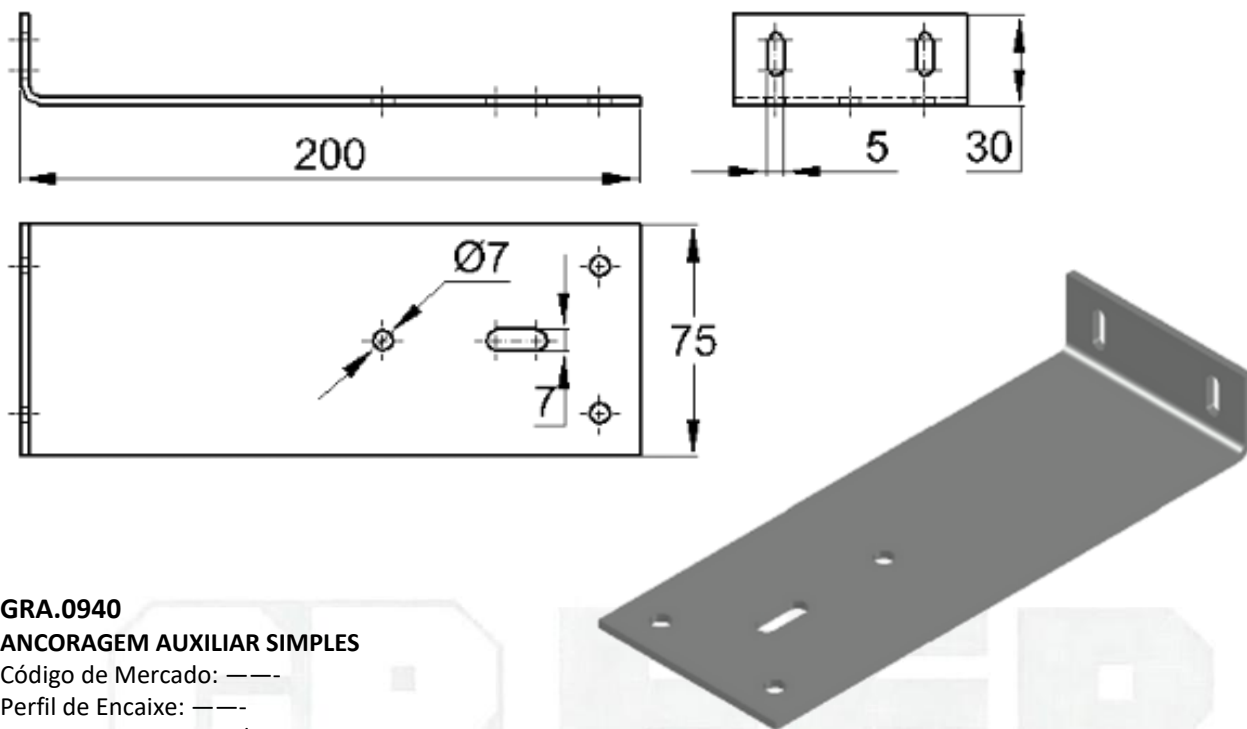
Acabamento: Natural / Cores

Material: Alumínio

| CÓDIGO | VARIÁVEL | CÓDIGO | VARIÁVEL |
|----------|----------|----------|----------|
| GRA.0790 | 110 mm | GRA.0870 | 190 mm |
| GRA.0800 | 120 mm | GRA.0880 | 200 mm |
| GRA.0810 | 130 mm | GRA.0890 | 210 mm |
| GRA.0820 | 140 mm | GRA.0900 | 220 mm |
| GRA.0830 | 150 mm | GRA.0910 | 230 mm |
| GRA.0840 | 160 mm | GRA.0920 | 240 mm |
| GRA.0850 | 170 mm | GRA.0930 | 250 mm |
| GRA.0860 | 180 mm | | |



ANCORAGENS



GRA.0940

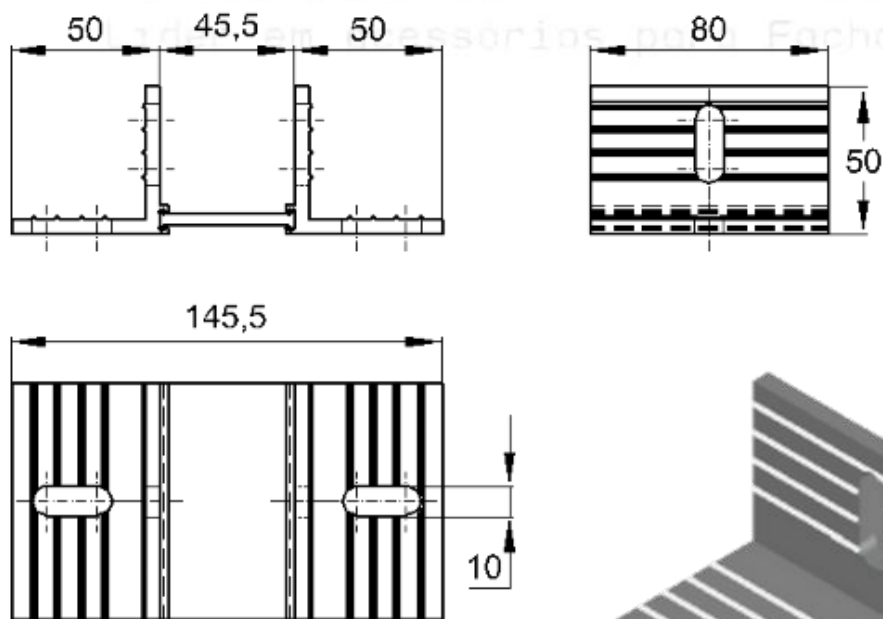
ANCORAGEM AUXILIAR SIMPLES

Código de Mercado: ----

Perfil de Encaixe: ----

Acabamento: Natural / Cores

Material: Aço Inox



GRA.0950

ANCORAGEM CENTRAL PRUMADA

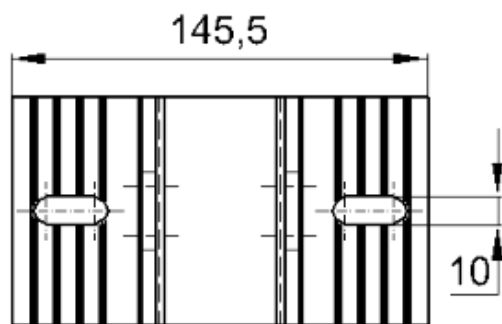
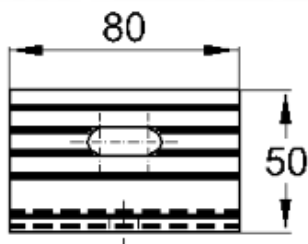
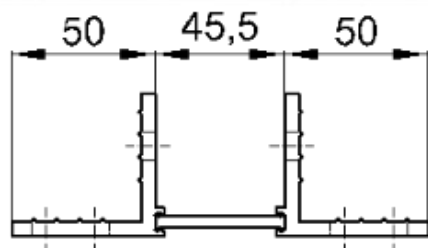
Código de Mercado: ----

Perfil de Encaixe: Colunas com 44,5mm

Acabamento: Natural / Cores

Material: Alumínio

ANCORAGENS



GRA.0960

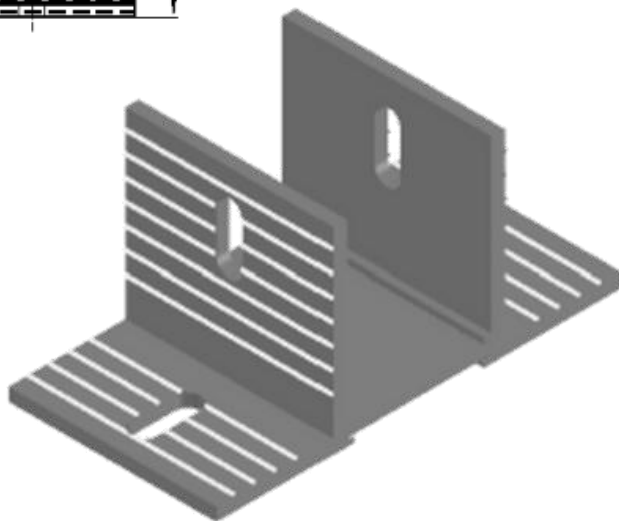
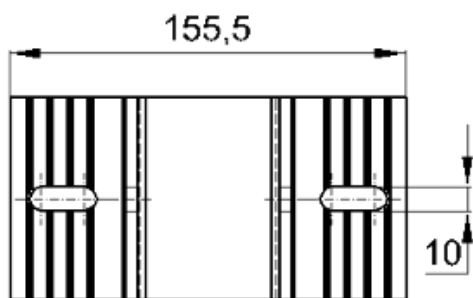
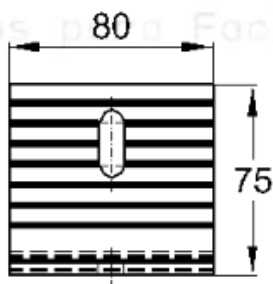
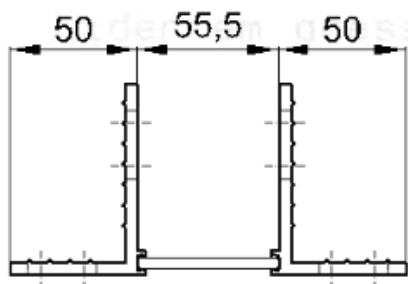
ANCORAGEM CENTRAL DILATAÇÃO

Código de Mercado: —

Perfil de Encaixe: Colunas com 44,5 mm

Acabamento: Natural / Cores

Material: Alumínio



GRA.0970

ANCORAGEM CENTRAL PRUMADA

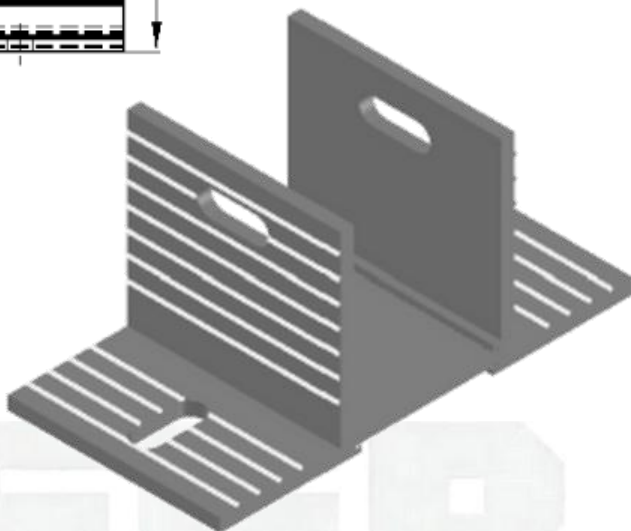
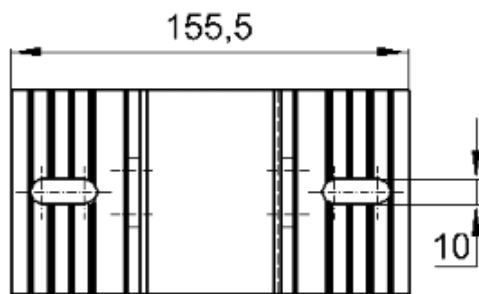
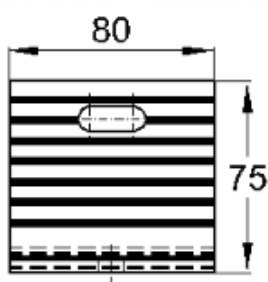
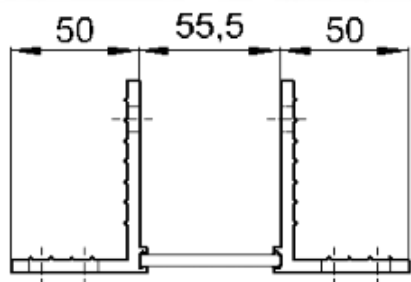
Código de Mercado: ALG-76304

Perfil de Encaixe: Colunas com 54,5 mm

Acabamento: Natural / Cores

Material: Alumínio

ANCORAGENS



GRA.0980

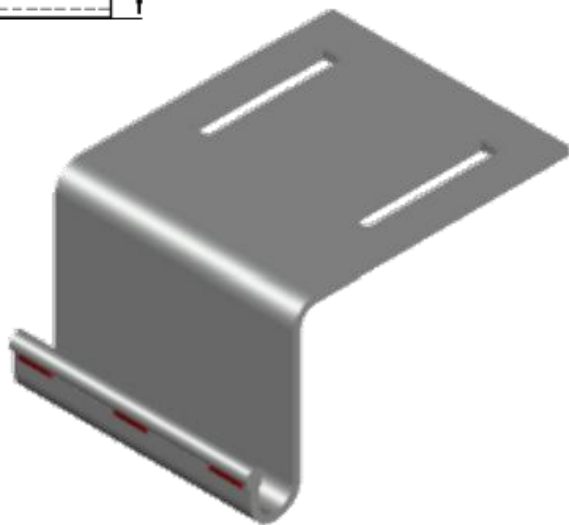
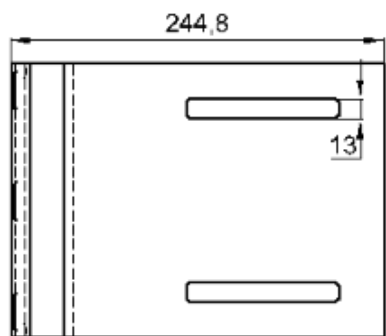
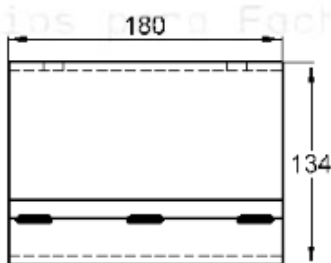
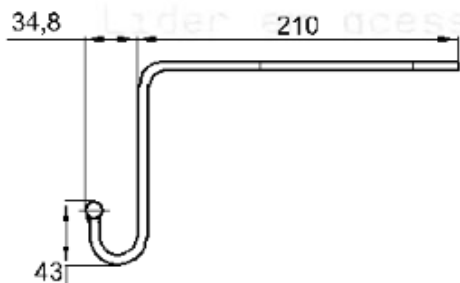
ANCORAGEM CENTRAL DILATAÇÃO

Código de Mercado: ALG-76306

Perfil de Encaixe: Colunas com 54,5 mm

Acabamento: Natural / Cores

Material: Alumínio



GRA.0990

ANCORAGEM PISO – UNITIZADA

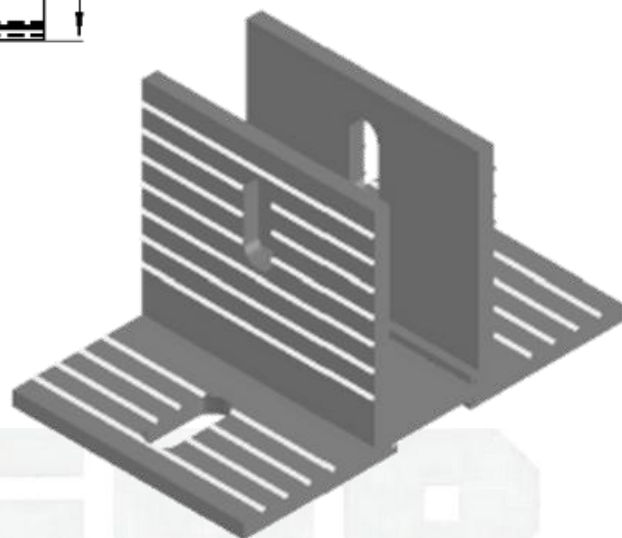
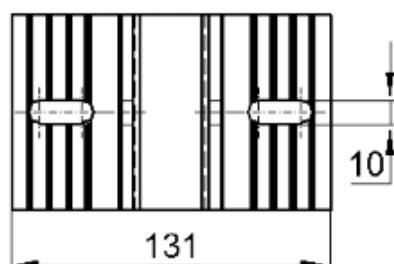
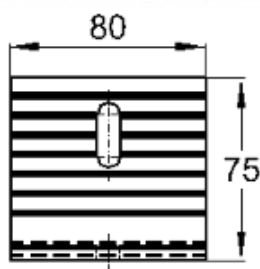
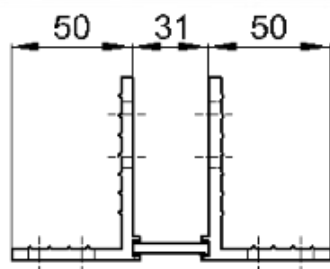
Código de Mercado: ----

Perfil de Encaixe: ----

Acabamento: Galvanizado

Material: SAC-300

ANCORAGENS



GRA.1000

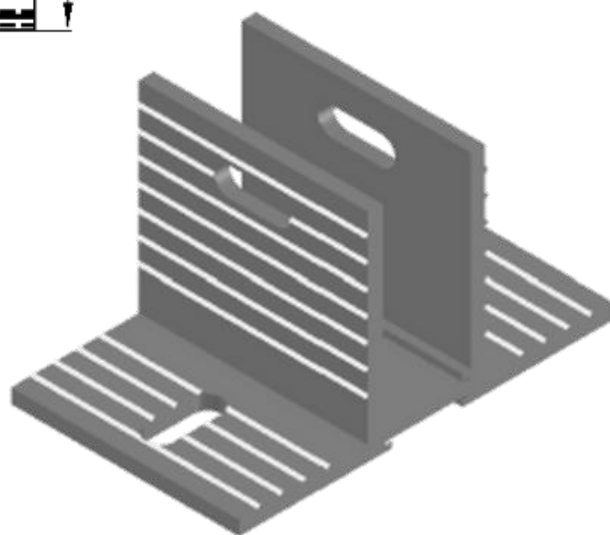
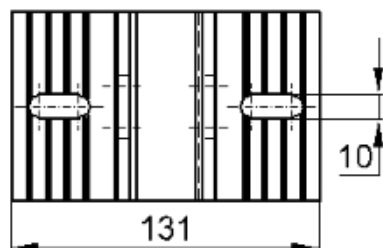
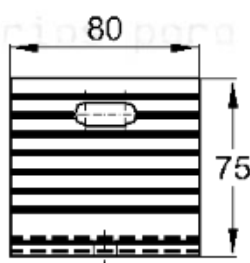
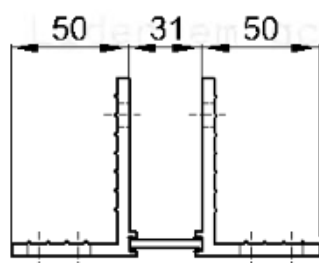
ANCORAGEM CENTRAL PRUMADA

Código de Mercado: GRA601

Perfil de Encaixe: GS-125/ CX-2639/ CX-2807

Acabamento: Natural / Cores

Material: Alumínio



GRA.1010

ANCORAGEM CENTRAL DILATAÇÃO

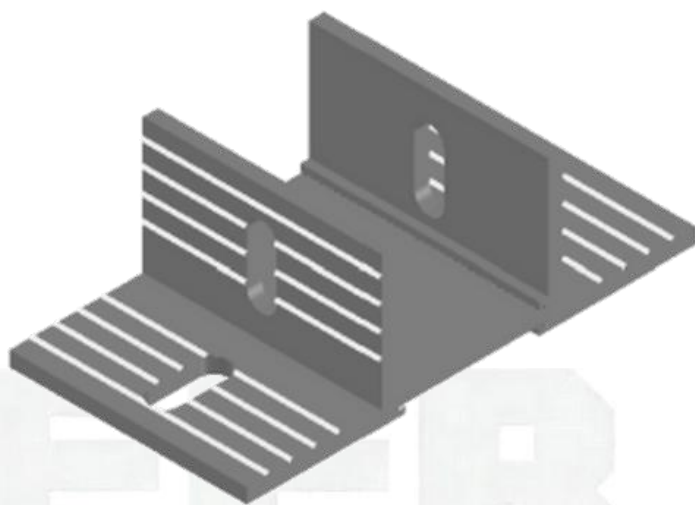
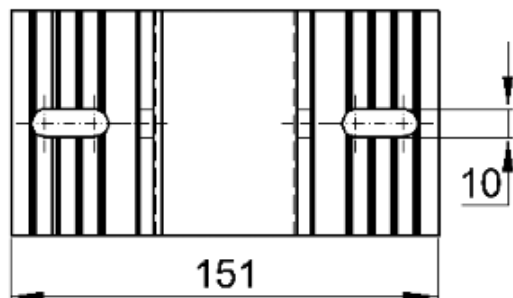
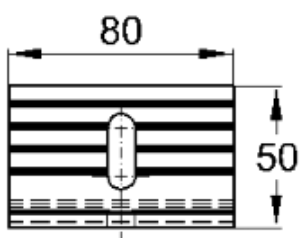
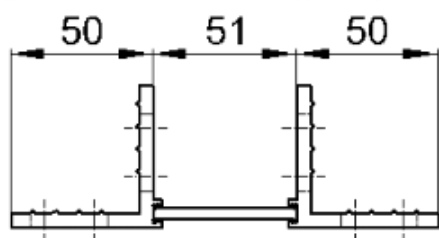
Código de Mercado: ----

Perfil de Encaixe: GS-125/ CX-2639/ CX-2807

Acabamento: Natural / Cores

Material: Alumínio

ANCORAGENS



GRA.1020

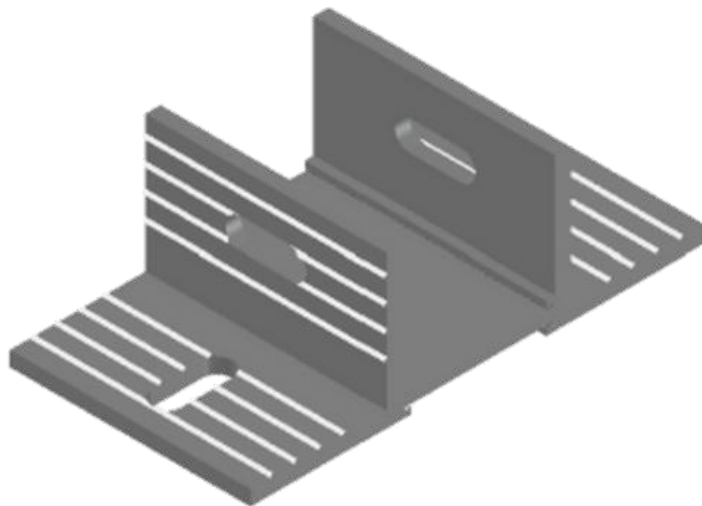
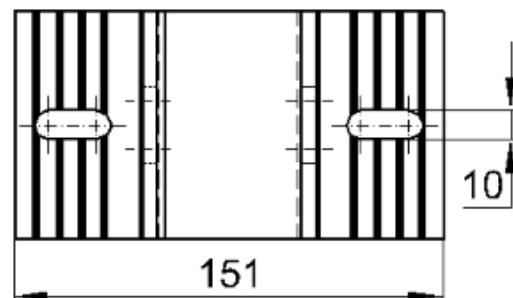
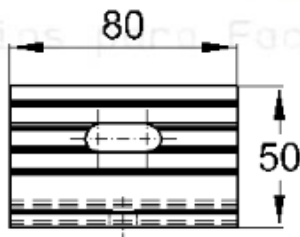
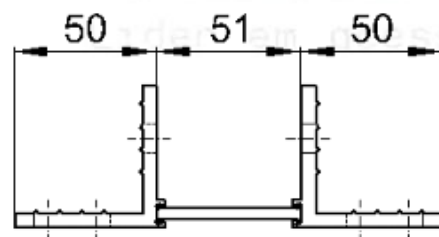
ANCORAGEM CENTRAL PRUMADA

Código de Mercado: ALG-2073

Perfil de Encaixe: ALG-2024 / FA262

Acabamento: Natural / Cores

Material: Alumínio



GRA.1030

ANCORAGEM CENTRAL DILATAÇÃO

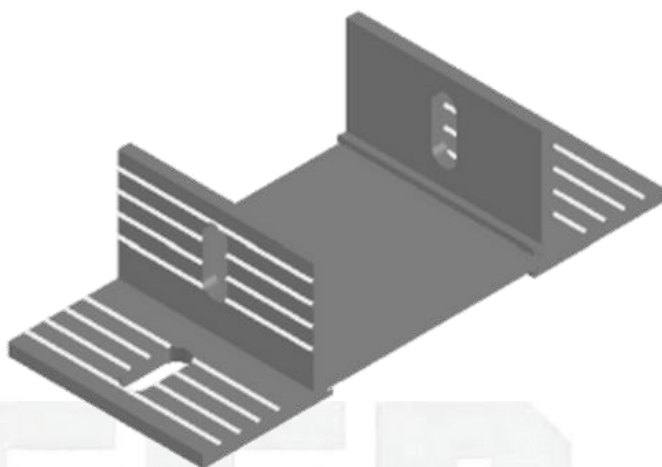
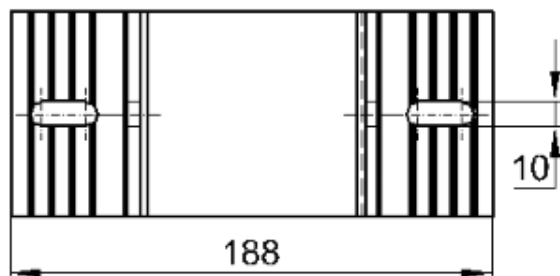
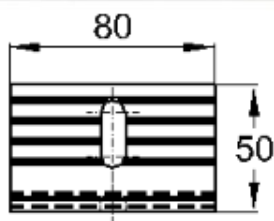
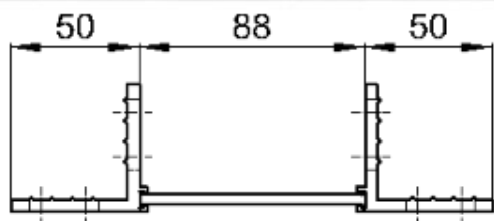
Código de Mercado: ALG-2073

Perfil de Encaixe: ALG-2024/ FA-262

Acabamento: Natural / Cores

Material: Alumínio

ANCORAGENS



GRA.1040

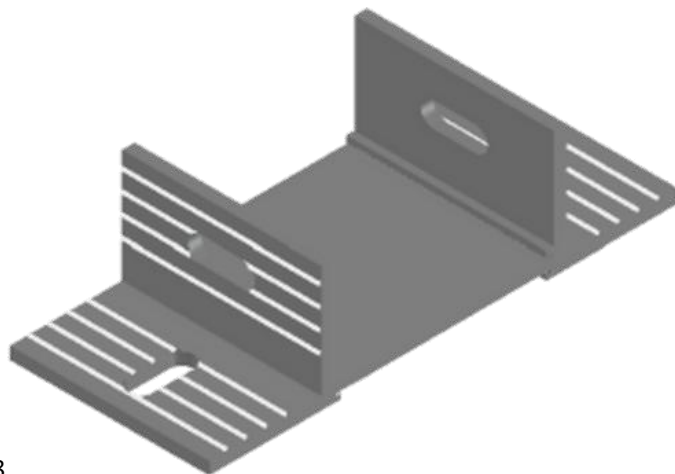
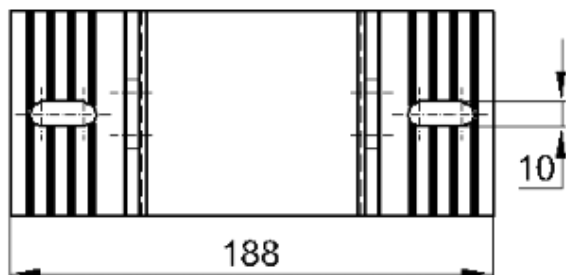
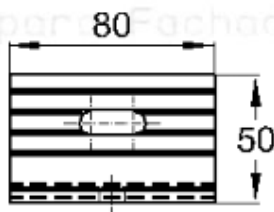
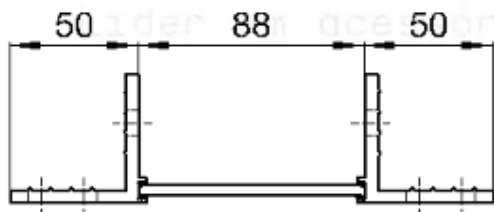
ANCORAGEM CENTRAL PRUMADA

Código de Mercado: —

Perfil de Encaixe: FA-400/PS-305/ PS-306/ PS-307/ PS-308

Acabamento: Natural / Cores

Material: Alumínio



GRA.1050

ANCORAGEM CENTRAL DILATAÇÃO

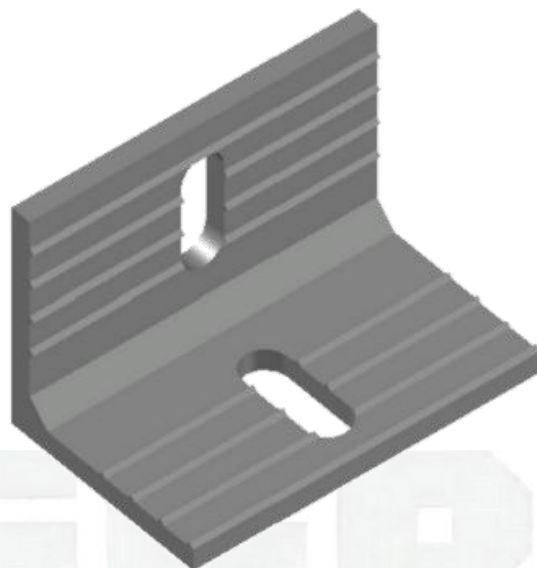
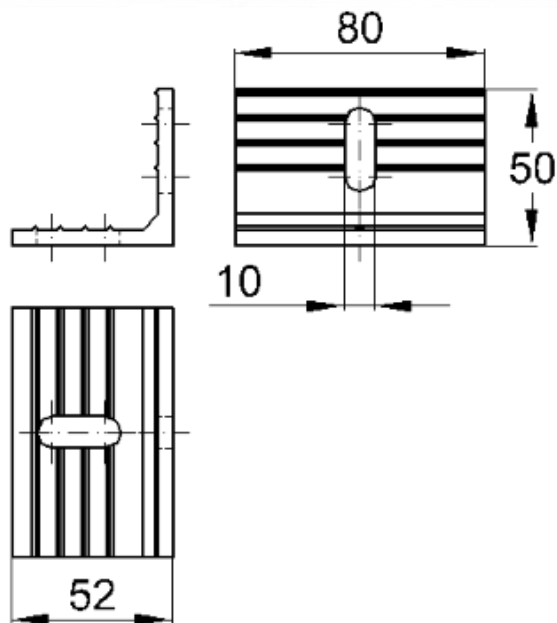
Código de Mercado: —

Perfil de Encaixe: FA-400/PS-305/ PS-306/ PS-307/ PS-308

Acabamento: Natural / Cores

Material: Alumínio

ANCORAGENS



GRA.1060

ANCORAGEM LATERAL PRUMADA

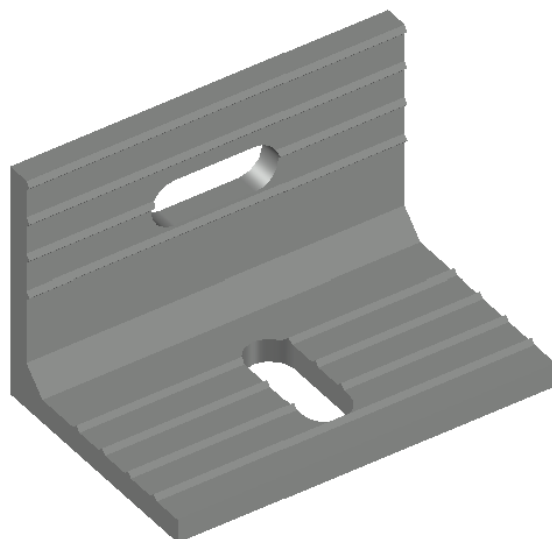
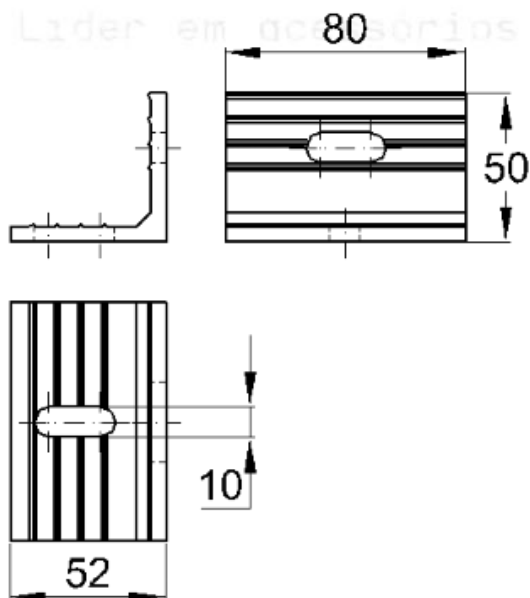
Código de Mercado: —

Perfil de Encaixe: FA-400

Acabamento: Natural / Cores

Material: Alumínio

Líder em acessórios para Fachadas e Gradis



GRA.1070

ANCORAGEM LATERAL DILATAÇÃO

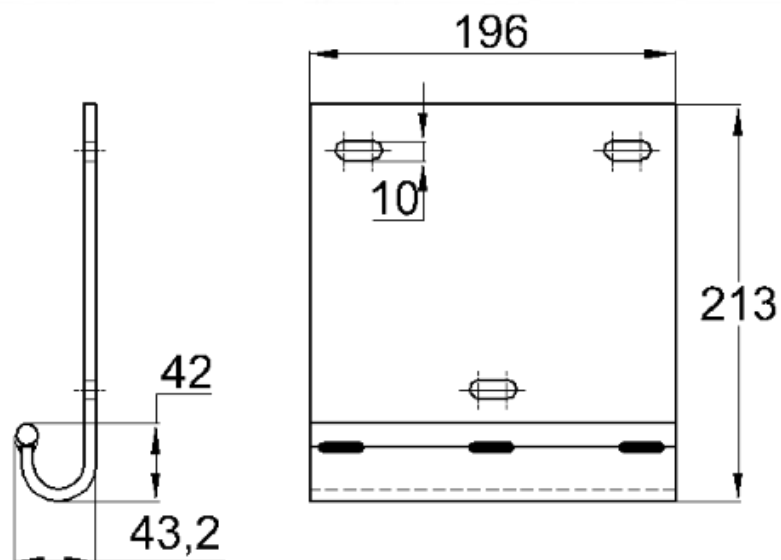
Código de Mercado: —

Perfil de Encaixe: FA-400

Acabamento: Natural / Cores

Material: Alumínio

ANCORAGENS



GRA.1140

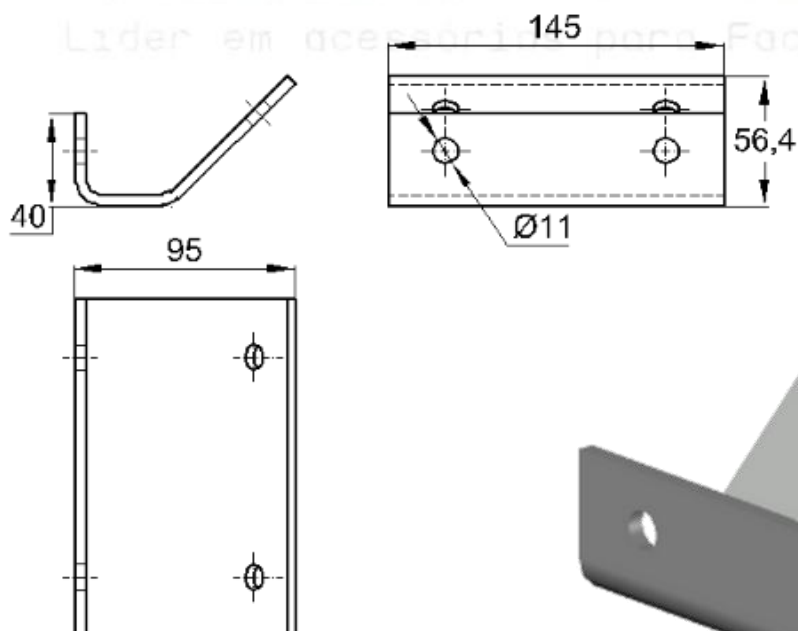
ANCORAGEM FRENTE DE LAJE – UNITIZADA

Código de Mercado: ----

Perfil de Encaixe: ----

Acabamento: Galvanizado

Material: SAC-300



GRA.1150

ANCORAGEM DE CANTO

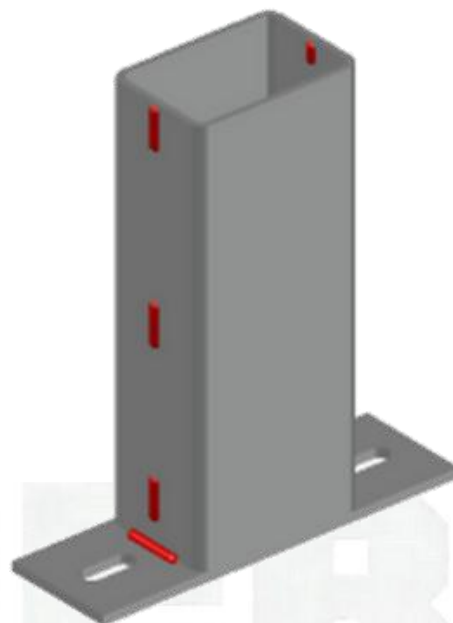
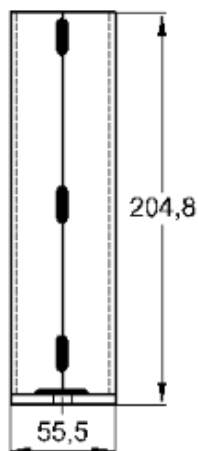
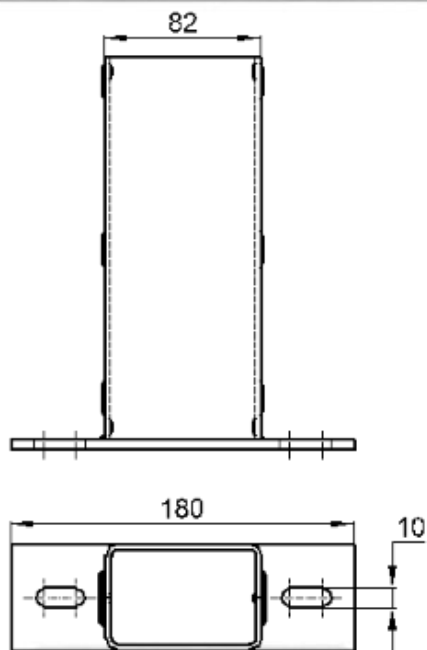
Código de Mercado: ----

Perfil de Encaixe: ----

Acabamento: Galvanizado

Material: SAC-300

ANCORAGENS



GRA.1190

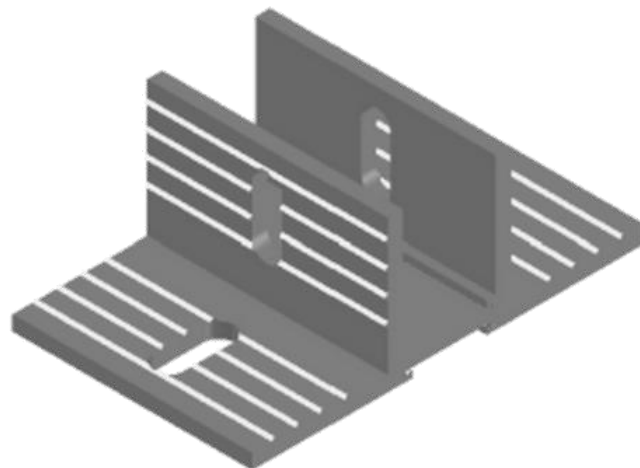
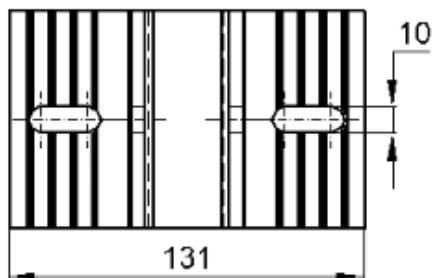
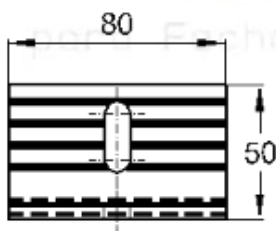
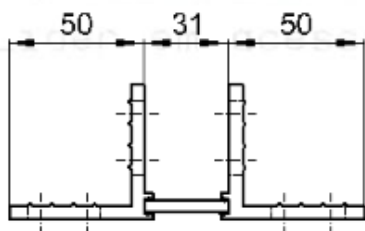
ANCORAGEM TELESCÓPICA CENTRO

Código de Mercado: ---

Perfil de Encaixe: ALG-2048

Acabamento: Galvanizado

Material: Aço



GRA.1200

ANCORAGEM CENTRAL PRUMADA

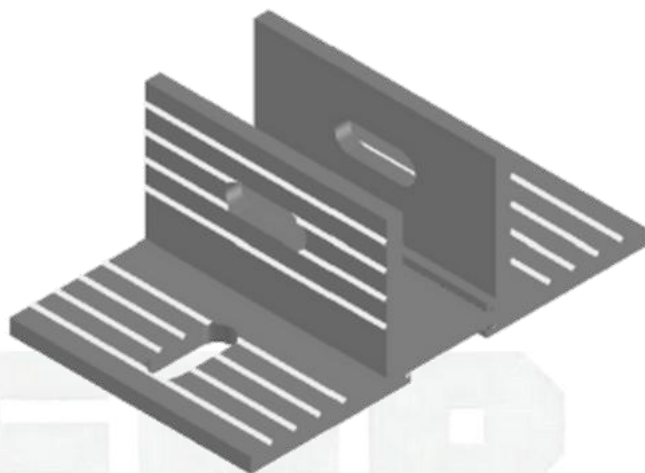
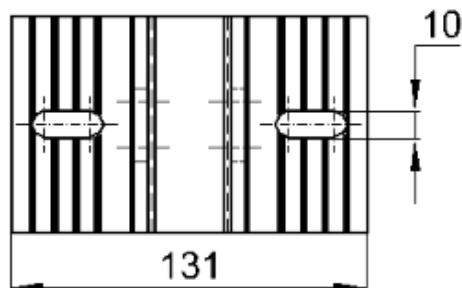
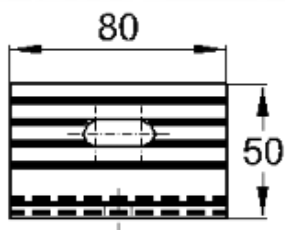
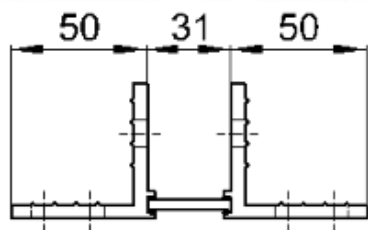
Código de Mercado: ---

Perfil de Encaixe: CX-7217 / CX-2639

Acabamento: Natural

Material: Alumínio

ANCORAGENS



GRA.1210

ANCORAGEM CENTRAL DILATAÇÃO

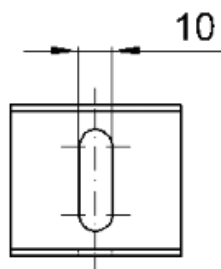
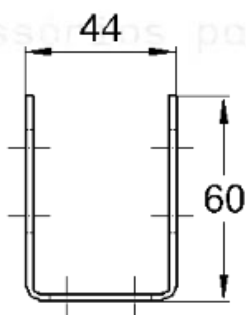
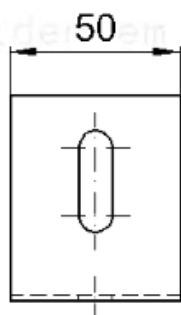
Código de Mercado: —

Perfil de Encaixe: CX-7217 / CX-2639

Acabamento: Natural

Material: Alumínio

Líder em acessórios para Fachadas e Gradis



GRA.1220

ANCORAGEM SIMPLES

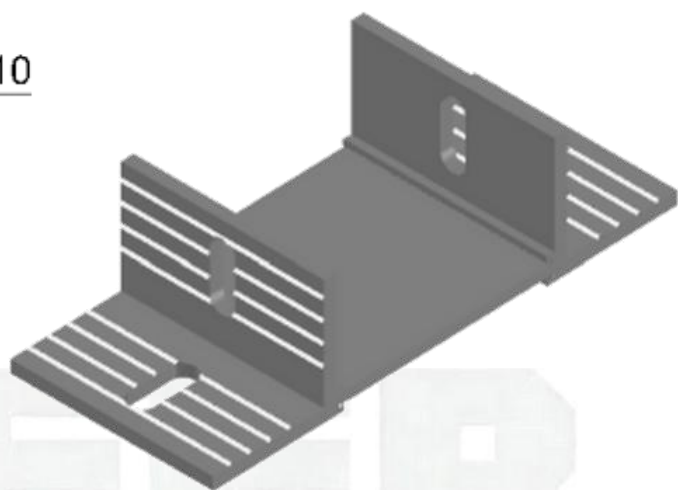
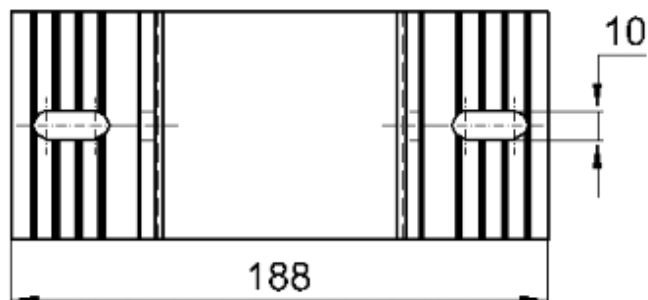
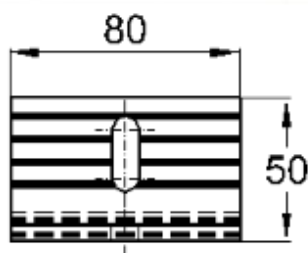
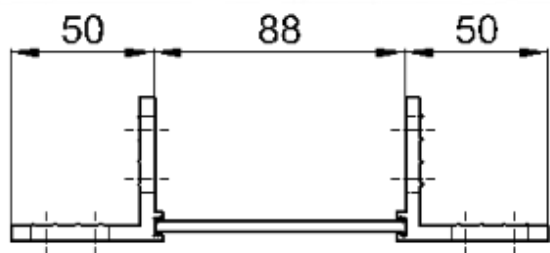
Código de Mercado: —

Perfil de Encaixe: Colunas com 44mm

Acabamento: Galvanizada / Cores

Material: Aço

ANCORAGENS



GRA.1230

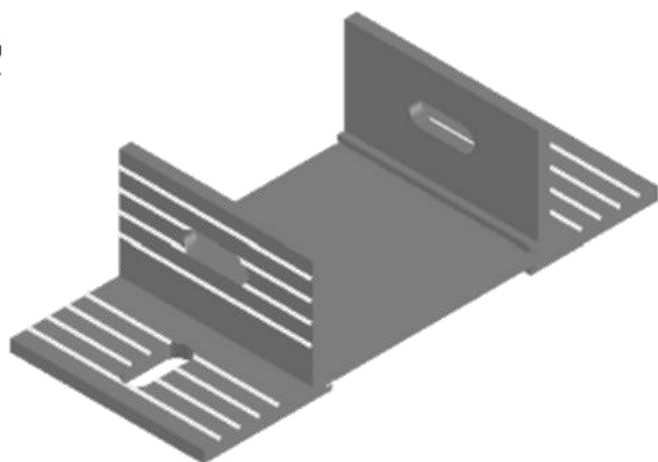
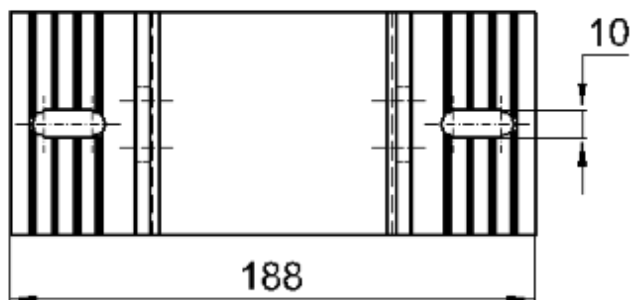
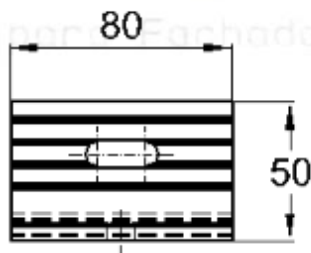
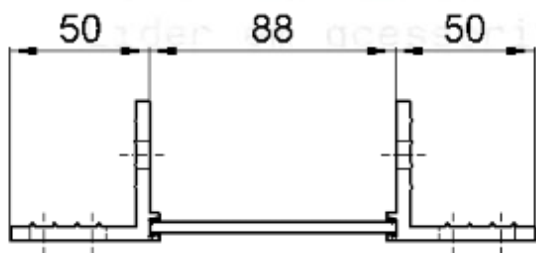
ANCORAGEM CENTRAL PRUMADA

Código de Mercado: ALG-2075

Perfil de Encaixe: FA-200/ FK-200/ ALG-2040/ ALG-2048

Acabamento: Natural / Cores

Material: Alumínio



GRA.1240

ANCORAGEM CENTRAL DILATAÇÃO

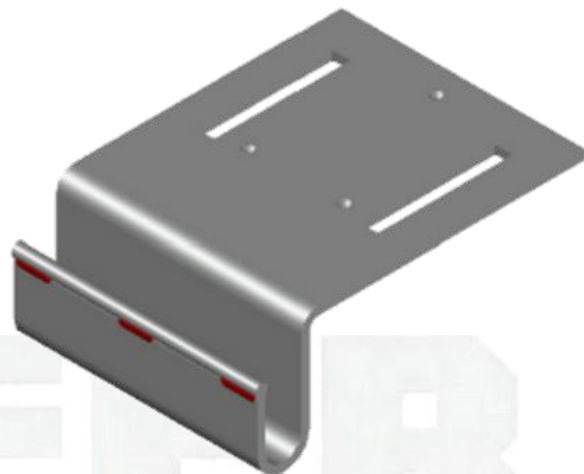
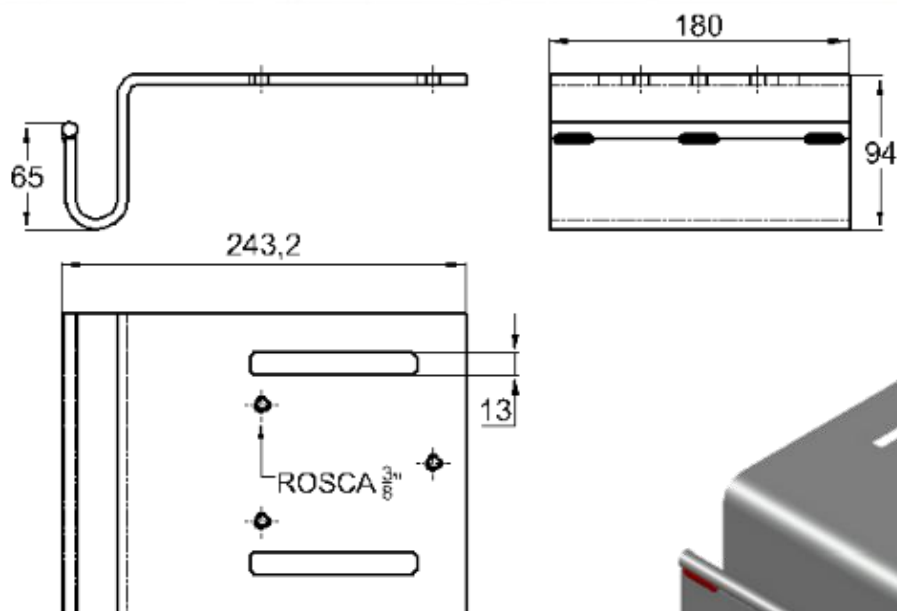
Código de Mercado: ALG-2075

Perfil de Encaixe: FA-200/ FK-200/ ALG-2040/ ALG-2048

Acabamento: Natural / Cores

Material: Alumínio

ANCORAGENS



GRA.1250

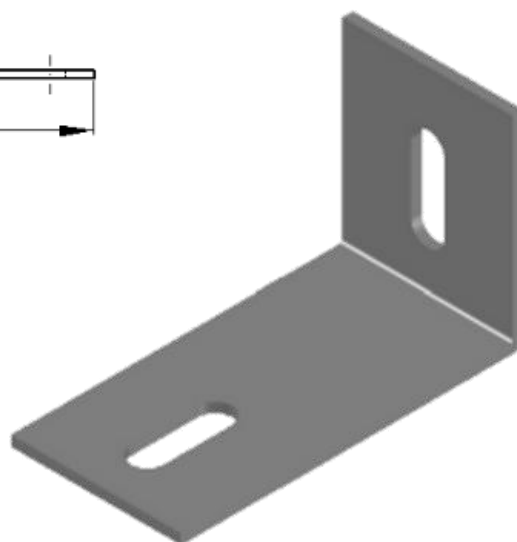
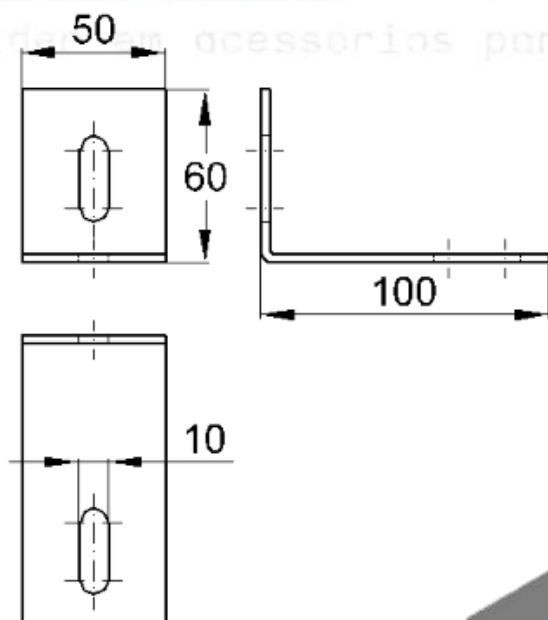
ANCORAGEM DE PISO – UNITIZADA

Código de Mercado: ---

Perfil de Encaixe: ---

Acabamento: Galvanizado

Material: SAC-300



GRA.1270

ANCORAGEM LATERAL 60X100X3MM

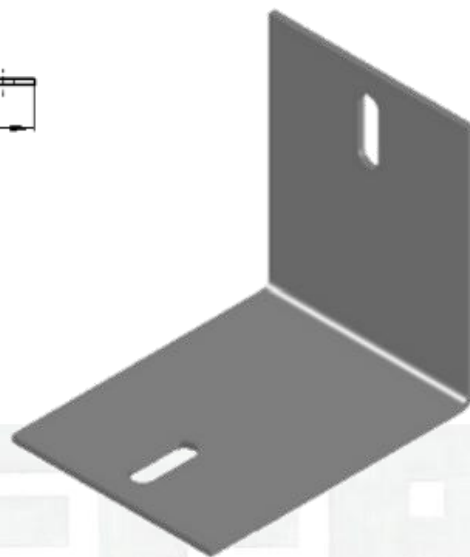
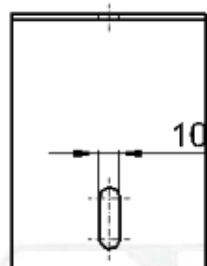
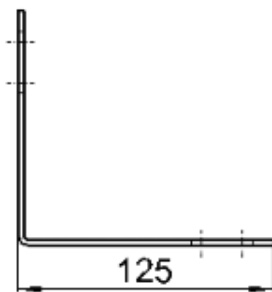
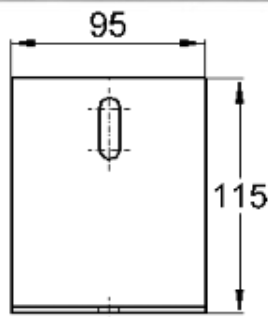
Código de Mercado: ---

Perfil de Encaixe: ---

Acabamento: Natural

Material: Alumínio

ANCORAGENS



GRA.1280

ANCORAGEM LATERAL 115X125X3MM

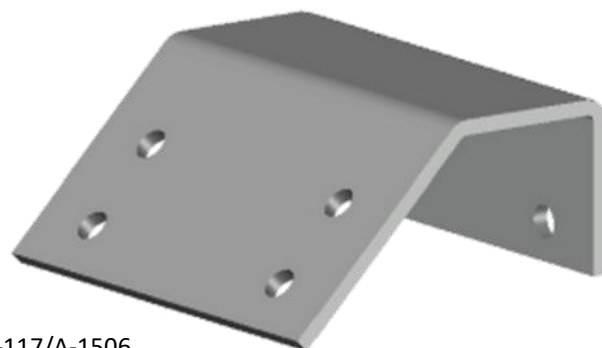
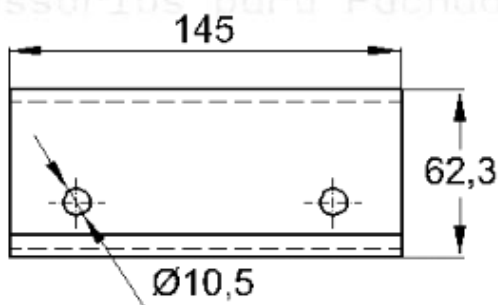
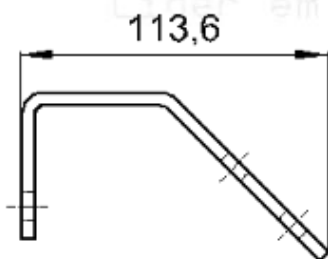
Código de Mercado: ---

Perfil de Encaixe: ---

Acabamento: Natural

Material: Alumínio

Líder em acessórios para Fachadas e Gradis



GRA.1310

ANCORAGEM DE CANTO

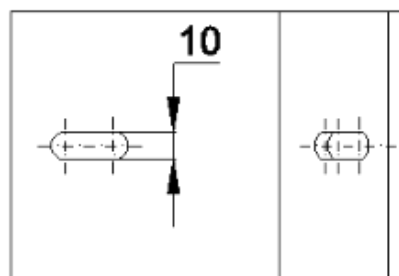
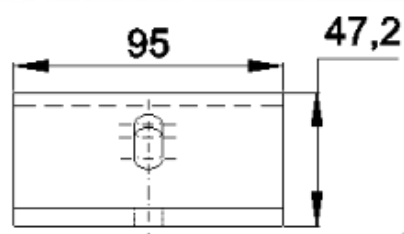
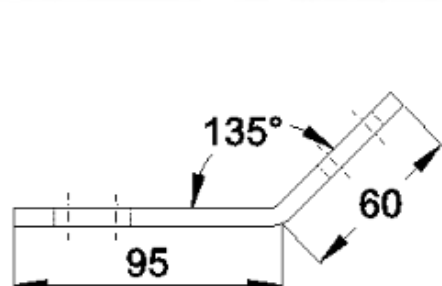
Código de Mercado: SPT-001

Perfil de Encaixe: LC-015/ LC-016/ LC-017/ LC-106/ LC-116/ LC-117/A-1506

Acabamento: Galvanizado

Material: SAC-300

ANCORAGENS



GRA.1380

ANCORAGEM COLUNA 135° PRUMADA

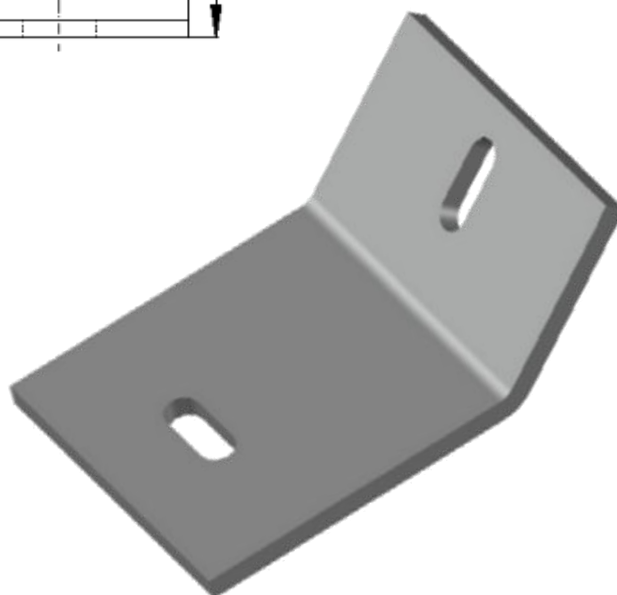
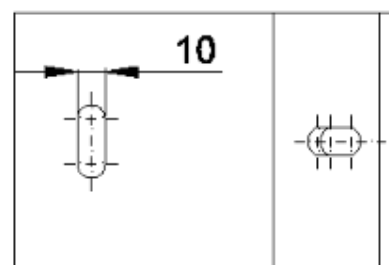
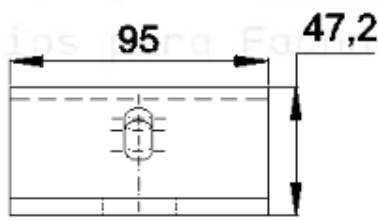
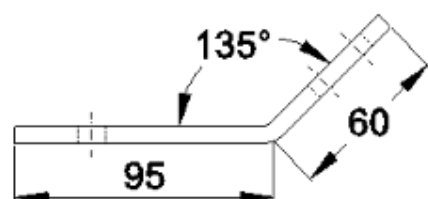
Código de Mercado: ANC-3592

Perfil de Encaixe: PS-314 / PS-315 / PS-361

Acabamento: Natural

Material: Alumínio

Líder em acessórios para Fachadas e Gradis



GRA.1390

ANCORAGEM COLUNA 135° DILATAÇÃO

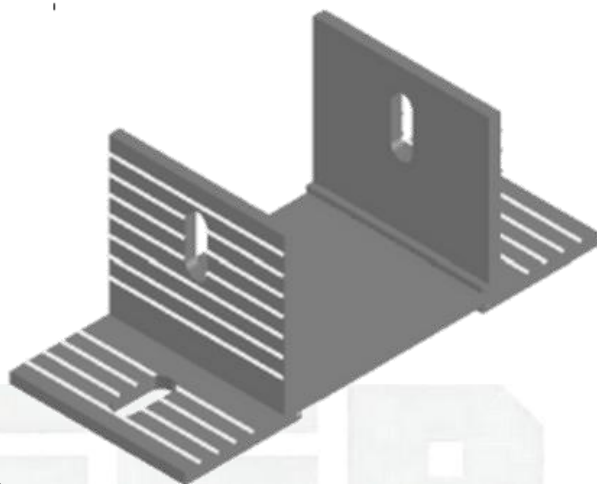
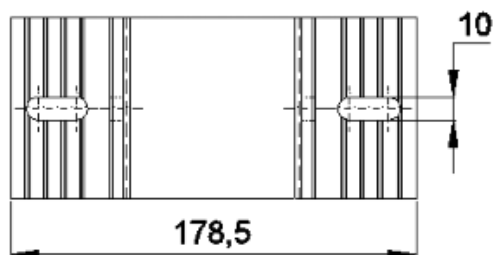
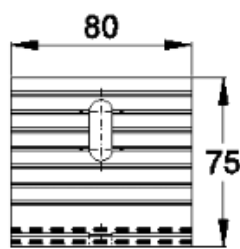
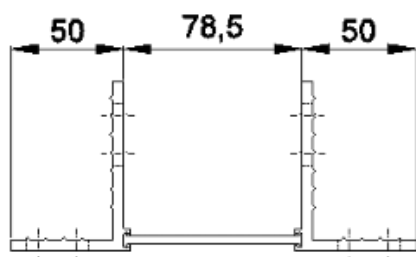
Código de Mercado: ANC-3591

Perfil de Encaixe: PS-314/ PS-315/ PS-361

Acabamento: Natural

Material: Alumínio

ANCORAGENS



GRA.1400

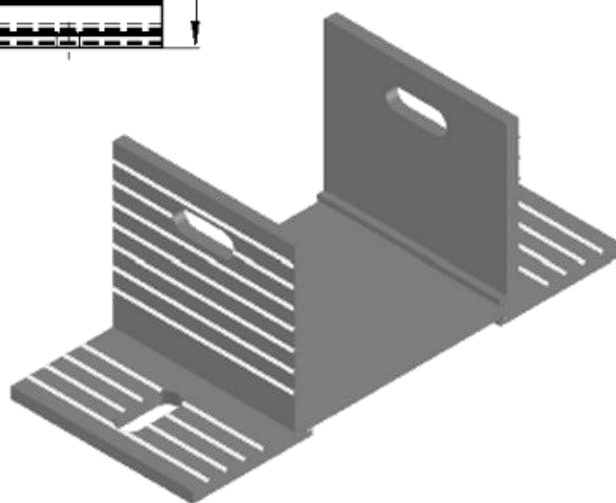
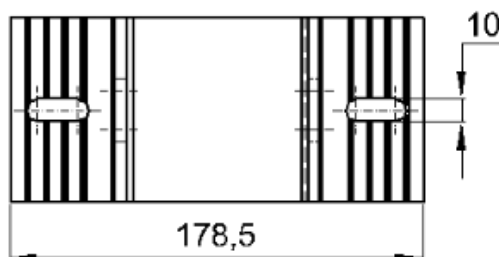
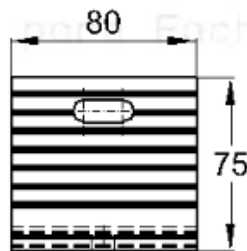
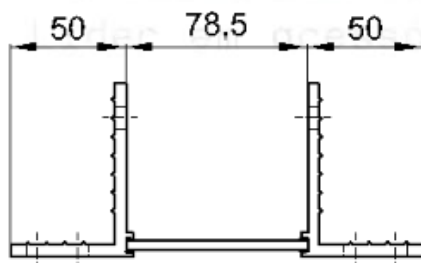
ANCORAGEM CENTRAL PRUMADA

Código de Mercado: P030053

Perfil de Encaixe: 060360/ 060218/ 060226/ 060363/ 060358

Acabamento: Natural / Cores

Material: Alumínio



GRA.1410

ANCORAGEM CENTRAL DILATAÇÃO

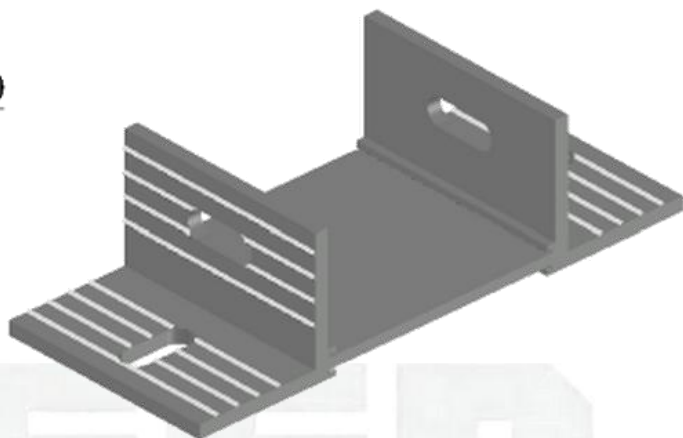
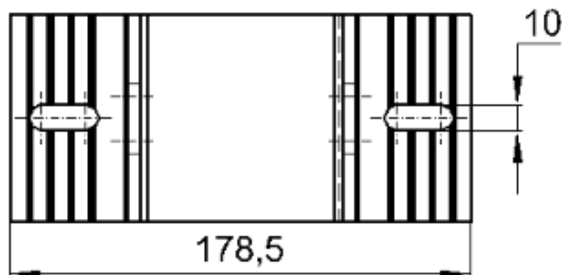
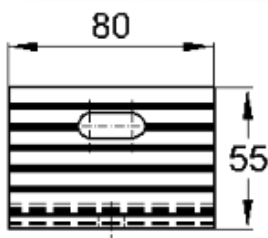
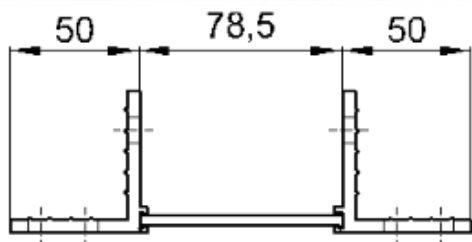
Código de Mercado: P030053

Perfil de Encaixe: 060360/ 060218/ 060226/ 060363/ 060358

Acabamento: Natural / Cores

Material: Alumínio

ANCORAGENS



GRA.1420

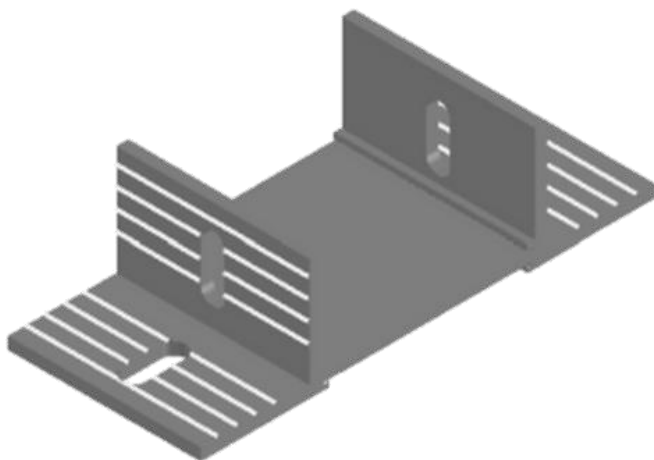
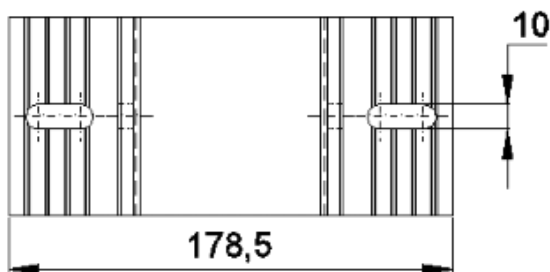
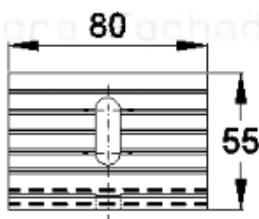
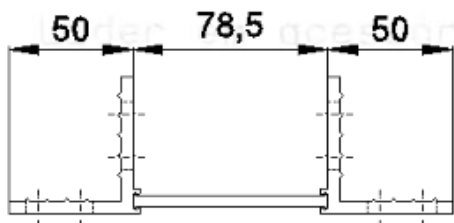
ANCORAGEM CENTRAL DILATAÇÃO

Código de Mercado: P030053

Perfil de Encaixe: 060360/ 060218/ 060226/ 060363/ 060358

Acabamento: Natural / Cores

Material: Alumínio



GRA.1430

ANCORAGEM CENTRAL PRUMADA

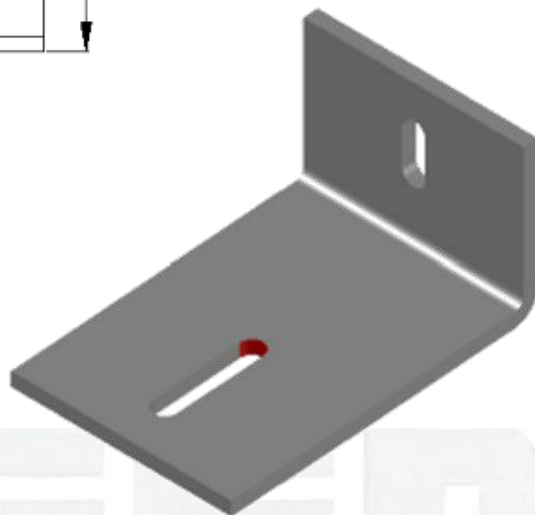
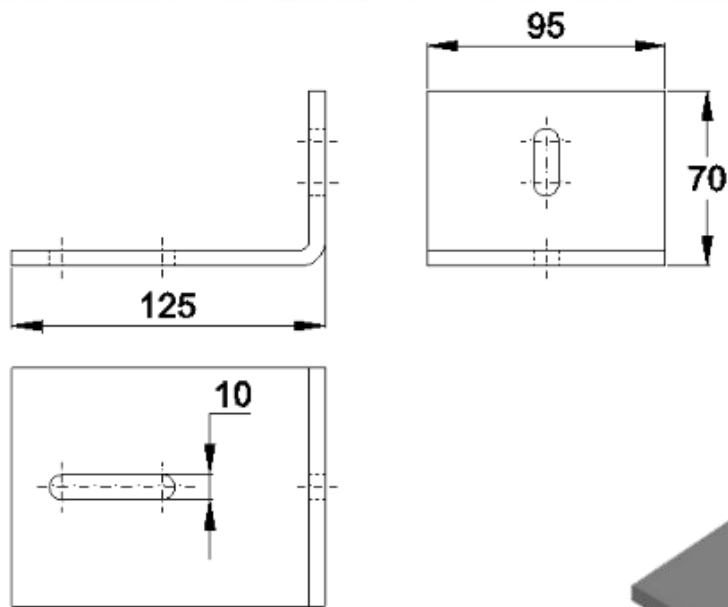
Código de Mercado: P030053

Perfil de Encaixe: 060360/ 060218/ 060226/ 060363/ 060358

Acabamento: Natural / Cores

Material: Alumínio

ANCORAGENS



GRA.1440

ANCORAGEM LATERAL PRUMADA

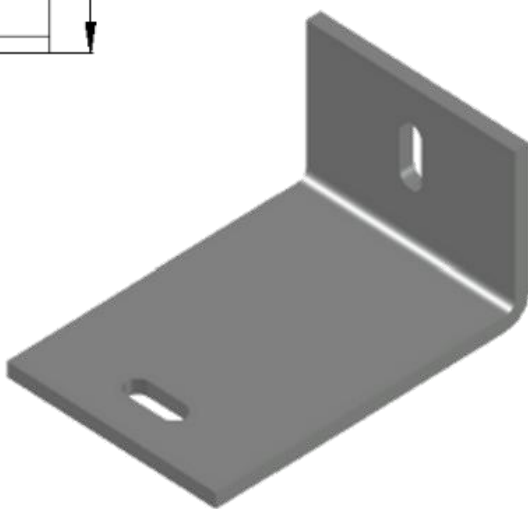
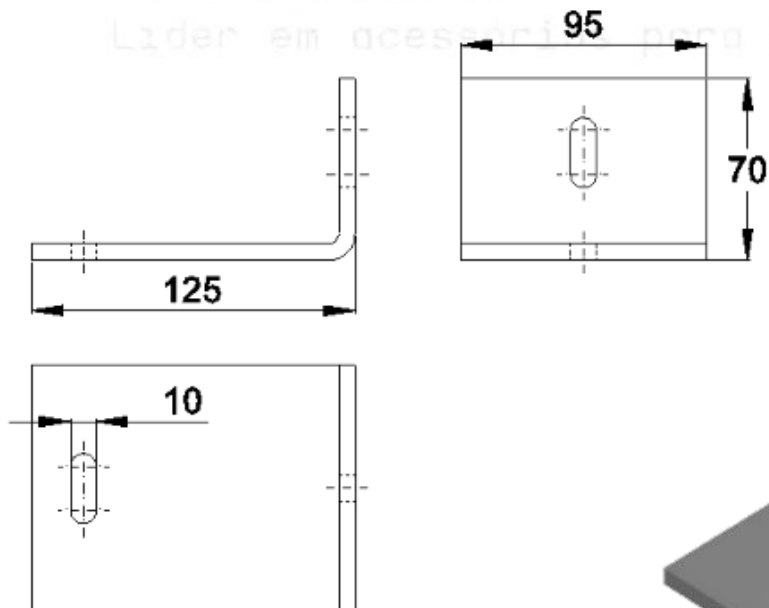
Código de Mercado: P030053

Perfil de Encaixe: 060360/ 060218/ 060226/ 060363/ 060358

Acabamento: Natural / Cores

Material: Alumínio

Líder em acessórios para Fachadas e Gradis



GRA.1450

ANCORAGEM LATERAL DILATAÇÃO

Código de Mercado: P030054

Perfil de Encaixe: 060360/ 060218/ 060226/ 060363/ 060358

Acabamento: Natural / Cores

Material: Alumínio